

# Proyectos

Projects



salvi  
lighting barcelona



“Para que la luz brille tan intensamente, la oscuridad debe estar presente.”

*“In order for the light to shine so brightly, the darkness must be present.”*

- Francis Bacon -

# Índice

Index

Iluminando desde hace más de un siglo	4	<i>Lighting for more than a century...</i>	4
Estamos presentes en...	7	<i>We are present in...</i>	7
Valores	8	<i>Values</i>	8
Aprendiendo desde hace más de un siglo...	10	<i>Learning for more than a century...</i>	10
Iluminación homogénea y eficiencia energética	11	<i>Homogeneous lighting and energy efficiency</i>	11
Diseño y fabricación	12	<i>Design and manufacturing</i>	12
Adaptabilidad hacia las necesidades	13	<i>Adaptability towards needs</i>	13
Calidad	14	<i>Quality</i>	14
Proyectos	16	<i>Projects</i>	16
Ciudad de las artes y las ciencias	18	<i>City of Arts and Sciences</i>	18
Anillo Olímpico de Montjuic, 1992	24	<i>Montjuic Olympic Ring, Olympic Games 1992</i>	24
Avenida Diagonal	30	<i>Diagonal Avenue</i>	30
Parque de las Rieras d'Horta	34	<i>Park of the Rieras of Horta</i>	34
Centro comercial Villaggio	40	<i>Villaggio Shopping Mall</i>	40
BBVA	44	<i>BBVA</i>	44
Universidad de Ciencia y Tecnología Rey Abdalá	54	<i>KAUST: University of Science and Technology</i>	54
Nanjing 2014 Youth Olympic Games	60	<i>Nanjing 2014 Youth Olympic Games</i>	60
Fifa world cup Qatar 2022: Estadio Al Janoub	68	<i>Fifa world cup Qatar 2022, Al Janoub Stadium</i>	68
Nuestras luminarias	80	<i>Our luminaires</i>	80
Vial	82	<i>Road</i>	82
Clap S	82	<i>Clap S</i>	82
Clap M	84	<i>Clap M</i>	84
Circus	86	<i>Circus</i>	86
Town	88	<i>Town</i>	88
Urbana · Residencial	86	<i>Urban · Residential</i>	86
Circus	86	<i>Circus</i>	86
Town	88	<i>Town</i>	88
Icon	90	<i>Icon</i>	90
Walk	92	<i>Walk</i>	92
Venus	94	<i>Venus</i>	94
Basic	96	<i>Basic</i>	96
Gota	98	<i>Gota</i>	98
Proyectores	100	<i>Projectors</i>	100
Visio	100	<i>Visio</i>	100
Metro	102	<i>Metro</i>	102
Circus Lira	103	<i>Circus Lira</i>	103
Conjuntos Arquitecturales	104	<i>Architectural ensembles</i>	104
Lan	104	<i>Lan</i>	104
Biro	106	<i>Biro</i>	106
Flit	108	<i>Flit</i>	108
Solares	110	<i>Solars</i>	110
S.I.L	110	<i>S.I.L</i>	110
Volta	112	<i>Volta</i>	112
Clásicas	114	<i>Classics</i>	114
Ochocentista	114	<i>Ochocentista</i>	114
Gran vía	115	<i>Gran vía</i>	115
Palacio	116	<i>Palacio</i>	116
Atenea	117	<i>Atenea</i>	117
Rosellón	118	<i>Rosellón</i>	118
Royal	119	<i>Royal</i>	119

# Iluminando desde hace más de un siglo

*Lighting for more than a century...*

Salvi Lighting Barcelona esta presente en el mundo de la iluminación desde 1881. Experta en el desarrollo de productos para la iluminación pública de última generación. Su larga trayectoria y su preocupación por el diseño, la tecnología y el compromiso con sus clientes la posiciona en el mercado nacional e internacional como una de las mejores opciones para los proyectos de alumbrado público. Ya que Salvi no sólo da cobertura a la iluminación pública eficiente con sus luminarias LED sino también ofrece la gestión de esta con su nuevo sistema de gestión del alumbrado, Smartec®.

Un equipo en continua evolución formado por ingenieros, diseñadores y técnicos especialistas componen los departamentos de I+D, comercial y producción en los que la empresa pone un especial interés para el desarrollo de su actividad. Todos enfocados a un mismo objetivo: investigar, innovar y ofrecer el mejor servicio al cliente.

*Salvi Lighting Barcelona has been active in the world of lighting since 1881. Specialized in development of cutting-edge products and solutions for public lighting. His long career and commitment in design, technology and dedication to his customers positions Salvi in the national and international market as one of the best selections for public lighting projects. Salvi not only designs efficient public lighting with its LED luminaires but also offers its smart lighting with its new lighting management system, Smartec®.*

*A team in continuous evolution composed by engineers, designers and technical specialists is working Inside R&D, commercial and production departments where the company places a special interest for the development of its activity. All focused on the same goal: research, innovate and offer the best customer service.*







# Estamos presentes en

*We are present in...*

- > Algeria
- > Bahrain
- > Belgium
- > Brazil
- > Chile
- > China
- > Colombia
- > France
- > Hong Kong
- > Indonesia

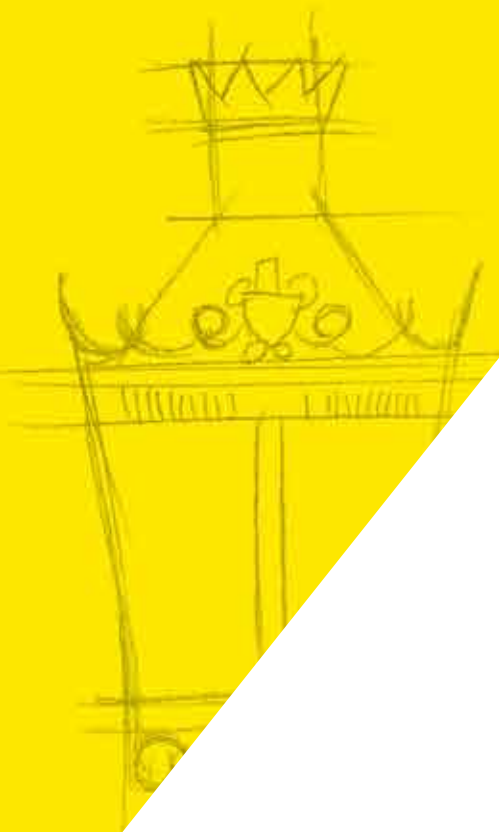
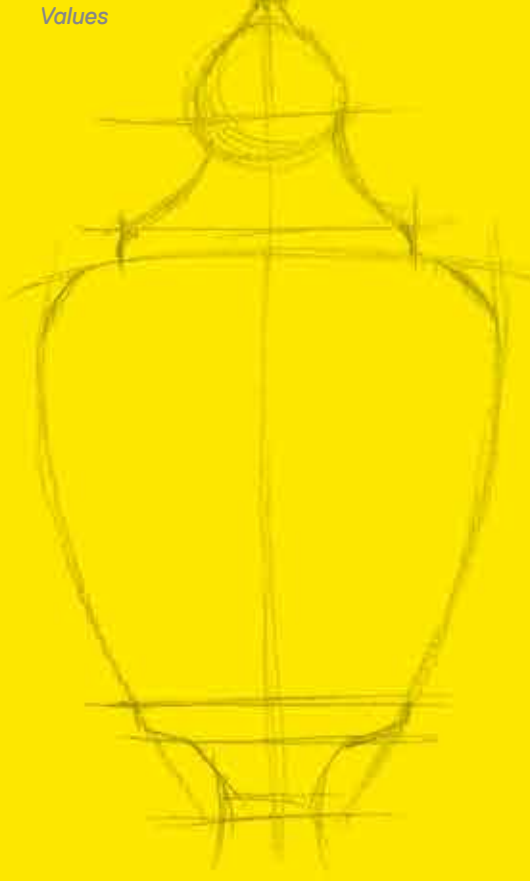
- > Israel
- > Italy
- > Ivory Coast
- > Kuwait
- > Macau
- > Malaysia
- > Mexico
- > Morocco
- > Netherlands
- > Oman

- > Philippines
- > Qatar
- > Rwanda
- > Saudi Arabia
- > Senegal
- > Singapore
- > Spain
- > Thailand
- > United Arab Emirates
- > Vietnam



# Valores

Values





# Aprendiendo desde hace más de un siglo...

*Learning for more than a century...*

Desde Salvi creemos que lo importante para alcanzar el éxito, no es sólo realizar un proyecto característico, lo más importante es que en todos nuestros proyectos aplicamos siempre las mismas máximas: Iluminación homogénea, eficiencia energética, reducción de contaminación por CO<sub>2</sub>, estrictos exámenes de calidad y la adaptabilidad hacia las necesidades de nuestros clientes.

Si aplicamos estas máximas, el éxito está asegurado.

*In Salvi we believe that an important element as to be successful is to carry out a distinguishing project, more than this the most important thing is that in all our projects we always apply the same maxims: homogeneous lighting, energy efficiency, reduction of CO2 pollution, strict quality tests and adaptability towards needs of our customers.*

*While applying these maxims, success is assured.*



# Iluminación homogénea y eficiencia energética

*Homogeneous lighting and energy efficiency*



Salvi dispone de un departamento de I+D propio, en el que se desarrollan grupos ópticos siguiendo un proceso específico y optimizado. Este Know-how se traduce en un desarrollo flexible y rápido de lentes, teniendo siempre en cuenta la eficiencia como objetivo primordial.

*Through its own R&D department, Salvi develops optical groups following a specific and optimized process. This valuable know-how allows to offer flexible solutions and a large variety of lenses, always aiming to highest efficiency as main target.*



# Diseño y fabricación para la reducción de CO<sub>2</sub>

*Design and manufacturing for CO<sub>2</sub> reduction*

Conscientes de la racionalización en los recursos energéticos y con una clara preocupación por el medio ambiente, Salvi concentra su atención en la investigación, diseño y fabricación de productos que ofrezcan un alto rendimiento y aseguren unos costes energéticos racionales, aplicando las últimas tecnologías tanto a nivel de diseño industrial como de fabricación.

*Aware of the rationalization in energy resources and with a clear concern for the environment and sustainability, Salvi focuses its attention on the research, design and manufacture of products offering highest performance while ensuring rational energy costs, applying the latest technologies both at industrial design level and at manufacturing.*



# Adaptabilidad hacia las necesidades

*Adaptability towards needs*

En Salvi sabemos que no todos los lugares se iluminan con la misma luz o de la misma forma. Por ese motivo, Salvi se centra en las necesidades de cada proyecto y sobretodo en las de sus ciudades o ciudadanos.

Las necesidades de nuestros clientes son el origen de la actividad de Salvi, siempre orientados al proyecto.

*In Salvi we are aware that any location is illuminated with a specific light and in a particular way. For this reason, Salvi focuses on the needs of each project and especially those of it's cities or it's citizens.*

*The needs of clients are the origin of Salvi's activity, always oriented to the project.*

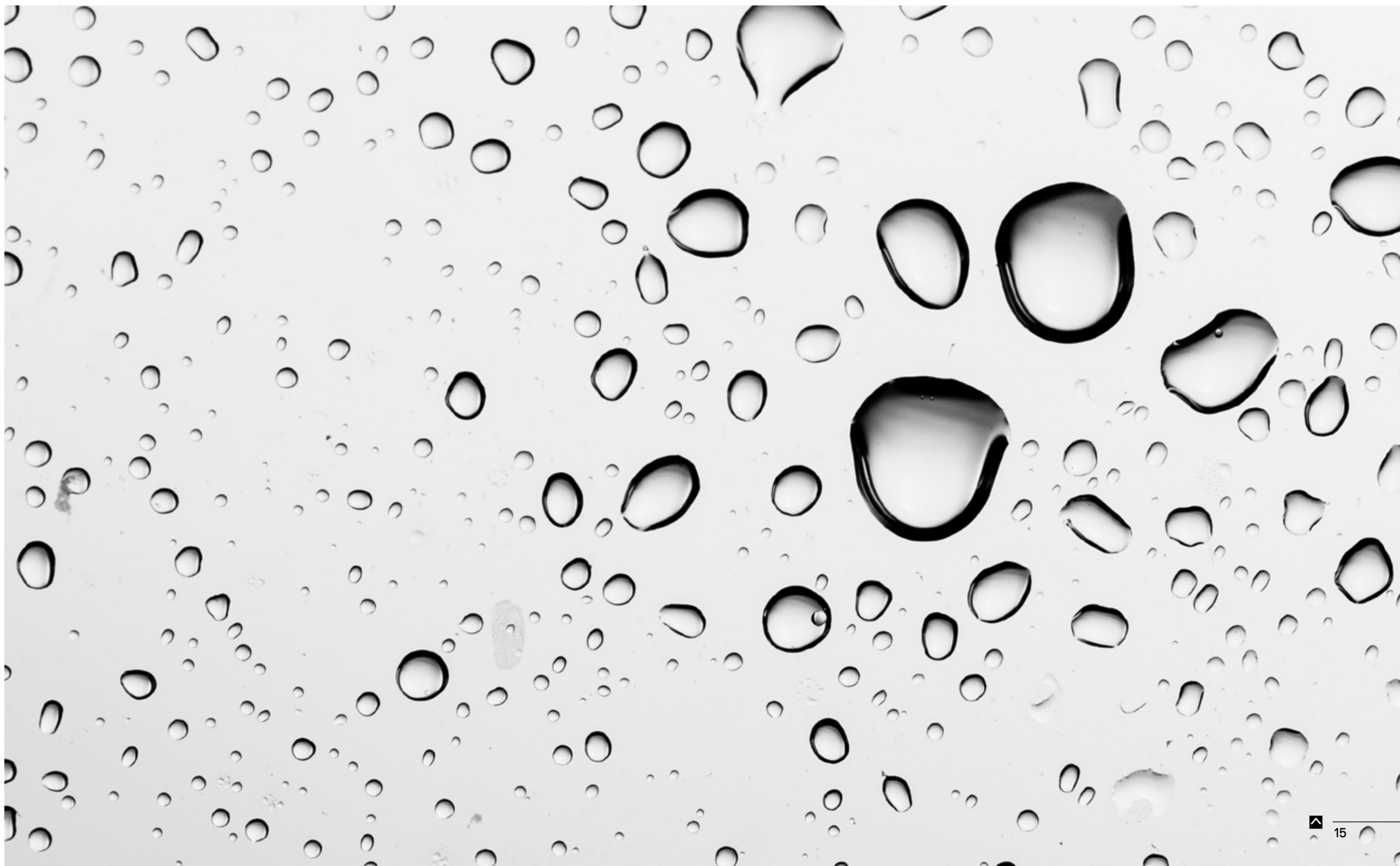


# Calidad

Quality

La calidad, junto con el diseño, son dos factores presentes en nuestros productos que añaden valor y les garantizan originalidad y longevidad. Nuestro área de calidad comprueba y ensaya todos los materiales, componentes y productos acabados antes de su salida al mercado.

*Innovation, quality and design are three elements distinguishing our lighting products, adding value, guaranteeing the originality and lifespan of our projects. Our quality system tests and verifies all processes, materials, components, and finished products prior to leave our premises.*





# Proyectos

Projects





# Ciudad de las artes y las ciencias

City of Arts and Sciences

VALENCIA, Spain

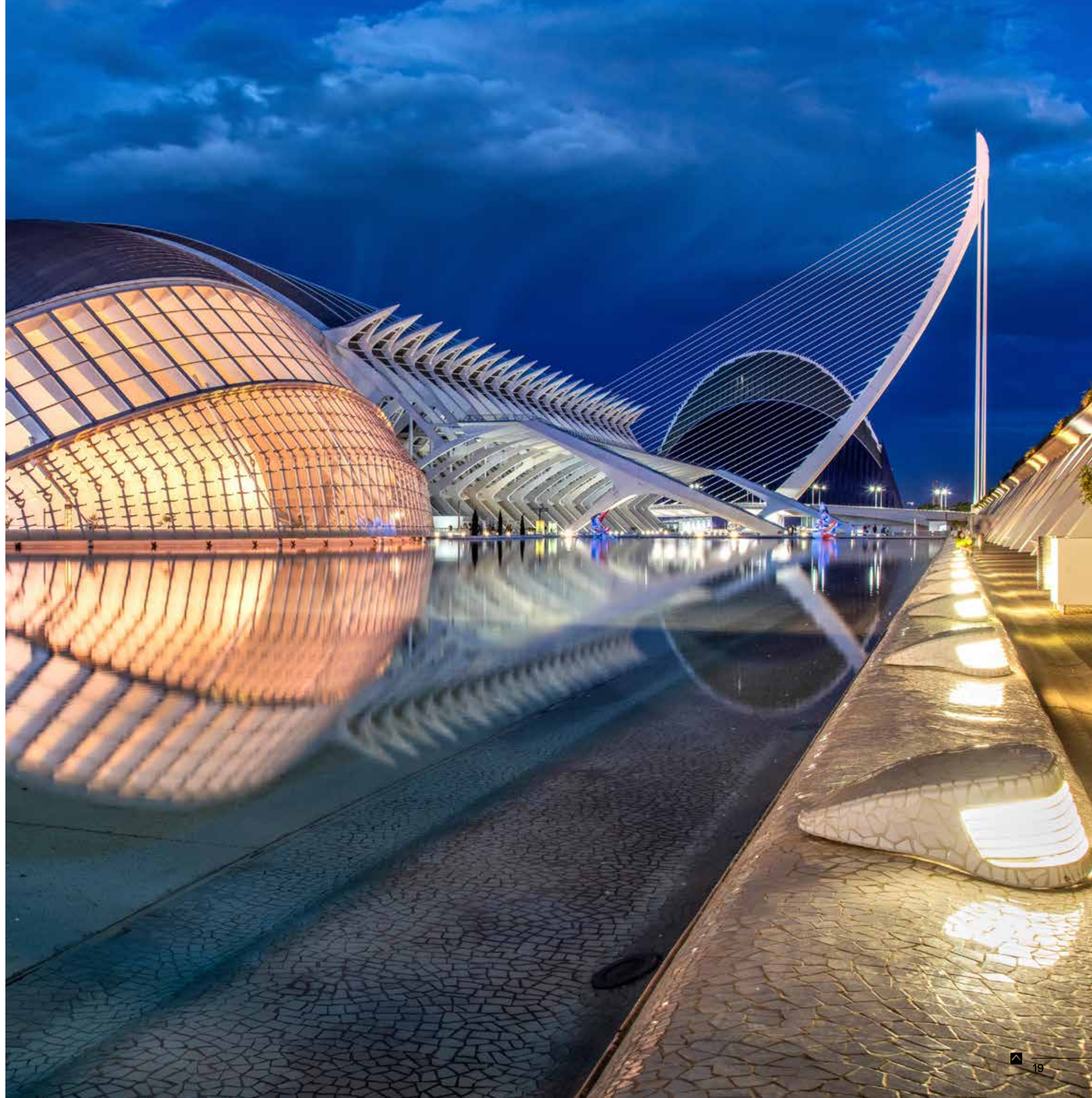
Arquitecto: Santiago Calatrava

Para mantener la posición cultural de la ciudad, el gobierno de Valencia resolvió establecer un museo de importancia nacional. La zona de 35 hectáreas elegida para esta iniciativa está ubicada en el lecho seco del río Turia, a medio camino entre la ciudad vieja y el distrito costero de Nazaret. Un conjunto arquitectónico desafiante donde Calatrava aportó un nuevo enfoque a esta área previamente incoherente y subdesarrollada, al tiempo que une el centro de la ciudad y el mar.

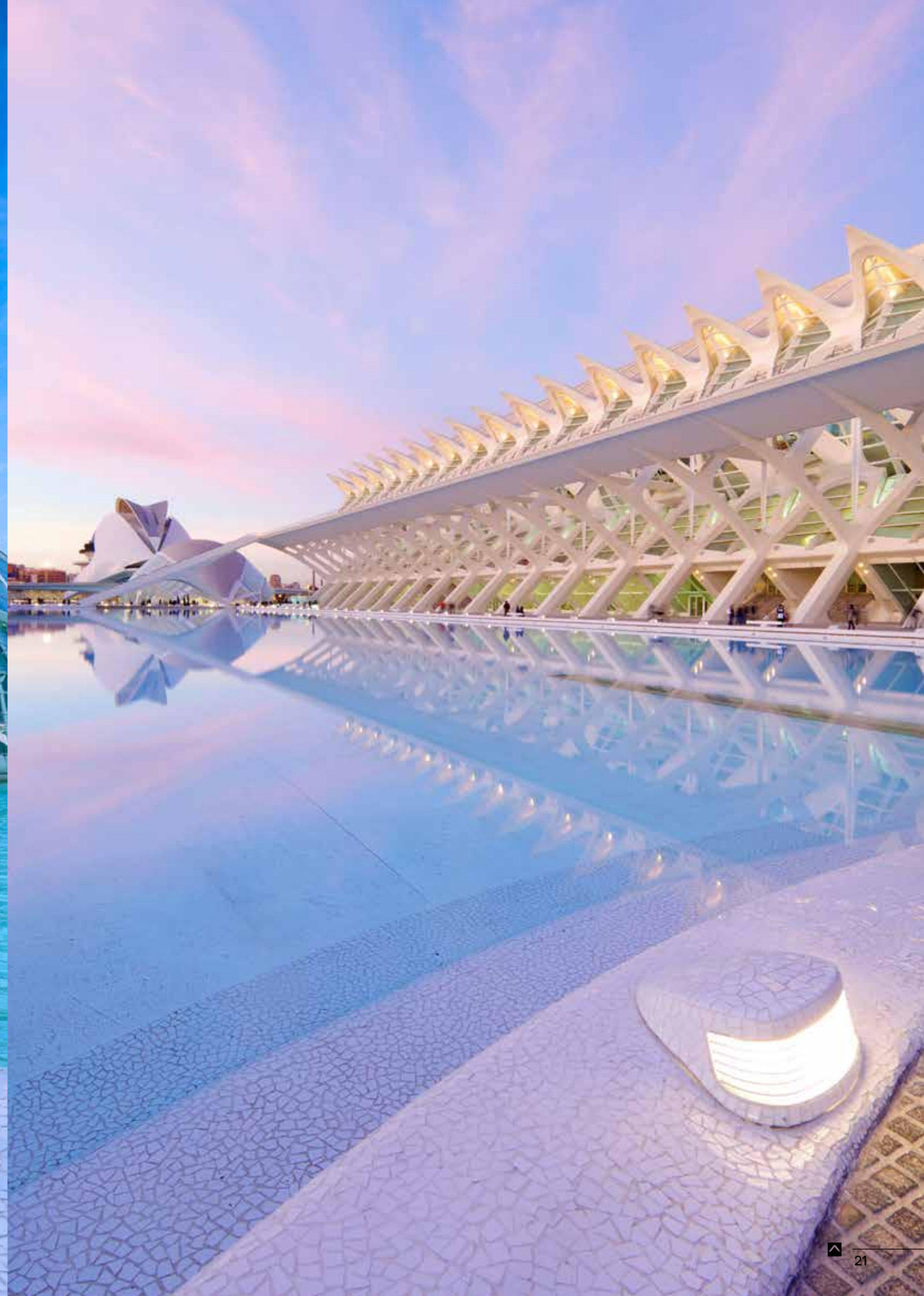
El reto de Salvi, fue iluminar toda la parte perimetral de las piscinas reflectantes que delimitan cada uno de los edificios.

*As to preserve the cultural heritage of the city, the Valencia government decided to establish a museum of national importance. The 35-hectare's area chosen for this project is located on the dry bed of the Turia River, halfway between the old city and the coastal district of Nazareth. A challenging architectural ensemble where Calatrava brought a new approach to this previously incoherent and underdeveloped area, while linking the city center and the sea.*

*Salvi's challenge was to illuminate the entire perimeter of the reflective pools that delimitating each building.*













# Anillo Olímpico de Montjuic, 1992

Montjuic Olympic Ring, Olympic Games 1992

Barcelona, Spain

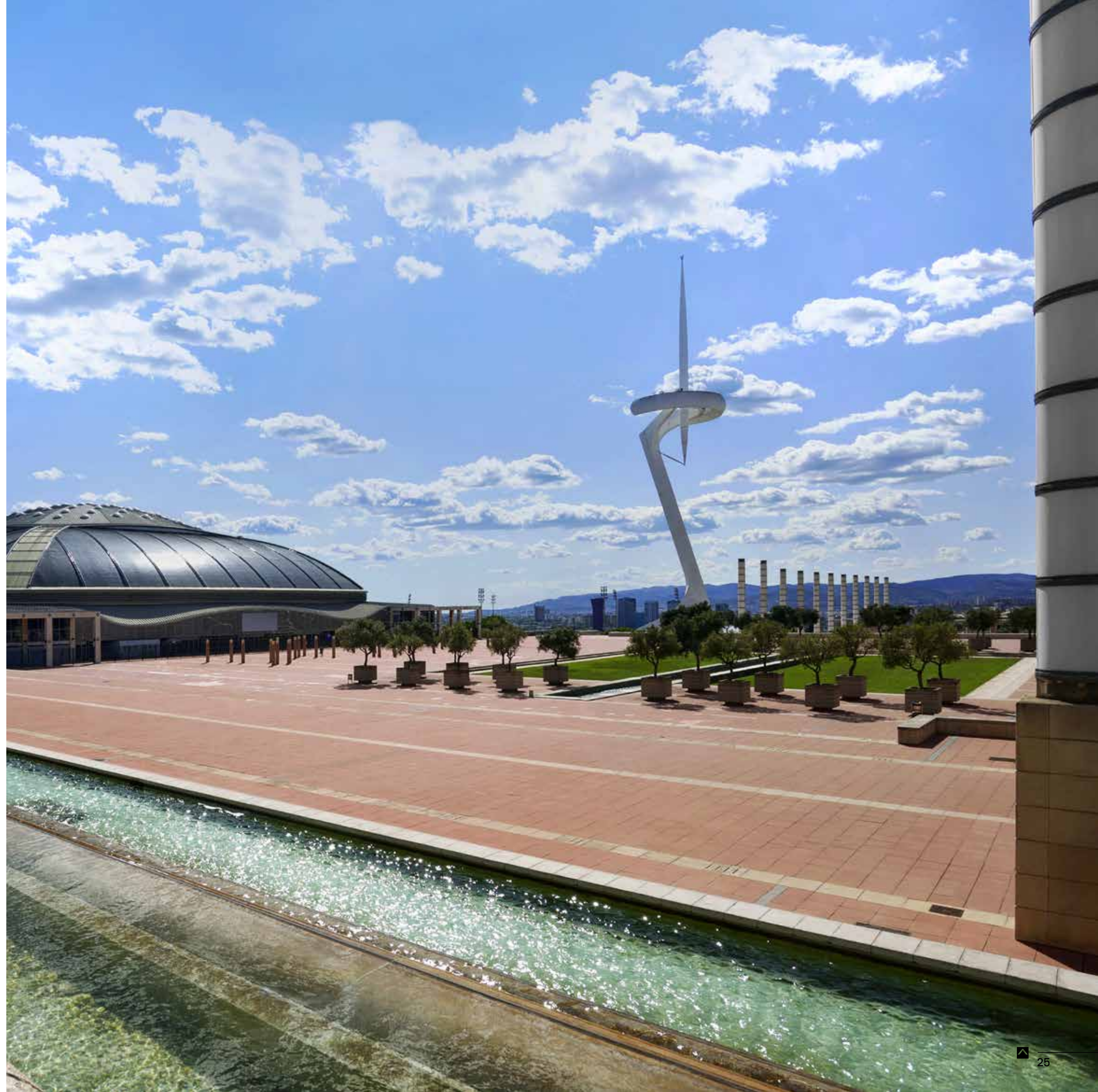
Arquitectos: Correa, Mila, Margarit i Buixadé

Barcelona vivió un verano mágico que no olvidará nunca. Con la celebración de los Juegos Olímpicos de 1992, la ciudad se convirtió durante unos días en la capital del mundo; unos días que permanecerán para siempre en la memoria colectiva. El Anillo Olímpico de Montjuic fue el centro neurálgico de la fiesta.

Hoy el Anillo Olímpico es mucho más que un lugar de recuerdos y de emociones vividas. Este área, que encontramos en medio del parque de Montjuic, reúne un grupo de instalaciones utilizadas a diario por los ciudadanos de Barcelona y, al mismo tiempo, admiradas por sus visitantes. Junto a la imponente presencia del Estadi Olímpic Lluís Companys y del Palau Sant Jordi, destaca con fuerza la torre de comunicaciones construida por el ingeniero y arquitecto valenciano Santiago Calatrava.

*Barcelona lived a magical summer that she will never forget. With the celebration of the 1992 Olympic Games, the city became for a few days the capital of the world; a few days that will remain forever in the collective memory. The Olympic Ring of Montjuic was the nerve center of the party.*

*Today the Olympic Ring is much more than a place of memories and lived emotions. This area, located in the middle of the Montjuic park, brings together a group of facilities daily frequented by the citizens of Barcelona and, at the same time, admired by its visitors. Together with the imposing presence of the Lluís Companys Olympic Stadium and Palau Sant Jordi, the communications tower built by the Valencian engineer and architect Santiago Calatrava stands out strongly.*













# Avenida Diagonal

Diagonal Avenue

Barcelona, Spain

Arquitecto: Marta Gabàs, Anna Ribas y Carles Casamor

Instalación de la Luminaria Led "Lan" diseñada por los arquitectos Marta Gabàs, Anna Ribas y Carles Casamor.

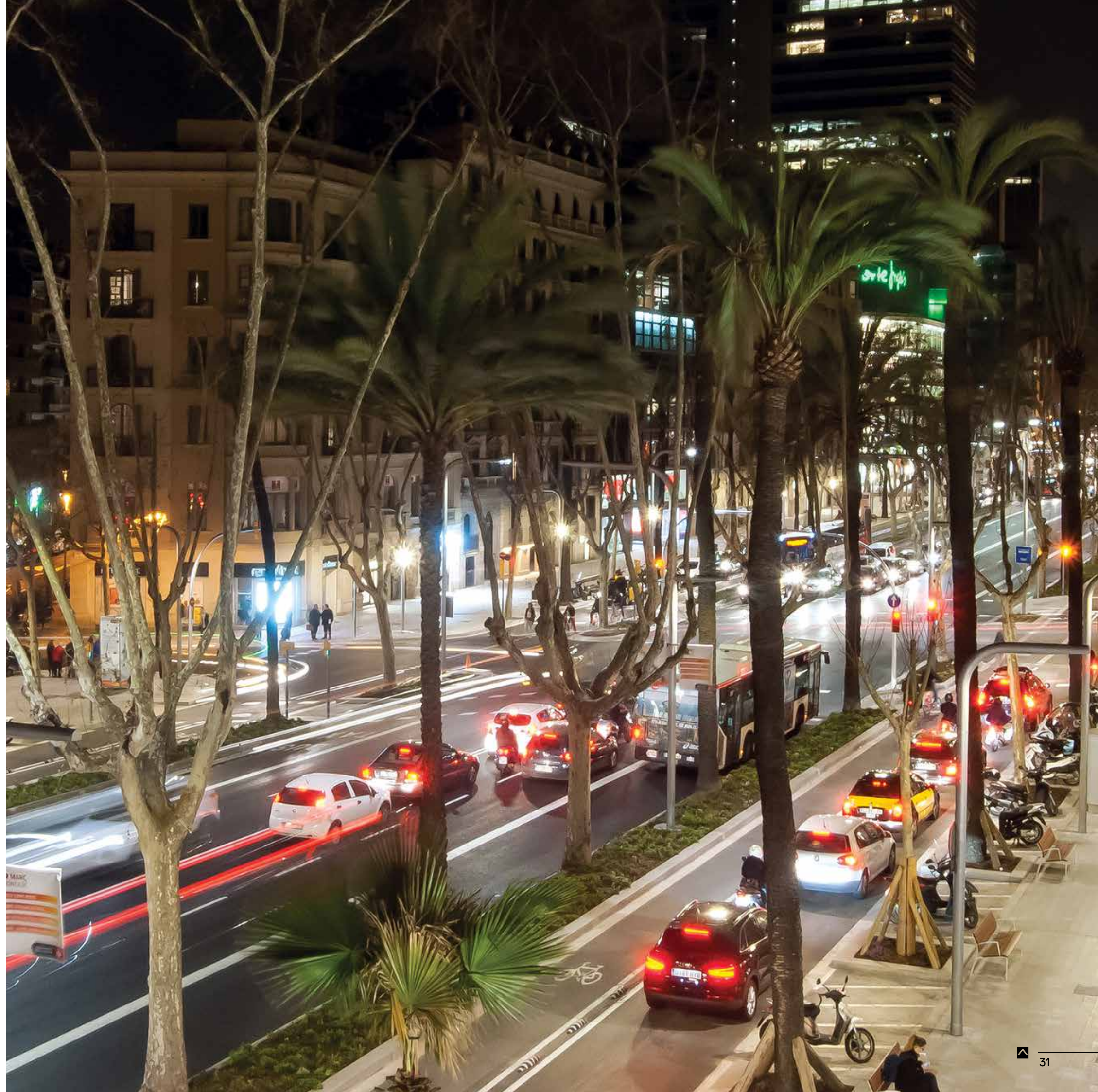
La Av. Diagonal de Barcelona es la mayor arteria vial en ambos sentidos de la marcha en Barcelona. Atravesando todo el centro de la ciudad, la renovada avenida quiere ser reflejo de sostenibilidad, eficiencia y dinamismo.

El reto de Salvi ha sido proporcionar una solución a la iluminación exterior con diferentes funcionalidades y alturas, buscando la excelencia en la iluminación, el confort de los usuarios y una elevada reducción del consumo energético.

*LAN LED luminaire has been designed by architects Marta Gabàs, Anna Ribas and Carles Casamor.*

*Avenida Diagonal in Barcelona represents a major arterial road in Barcelona. Crossing the entire city center the renewed avenue intends to reflect sustainability, efficiency and dynamism.*

*Challenge for Salvi has been to provide an outdoor lighting solution with different functionalities and heights, seeking excellence in lighting, user comfort and highest energy efficiency.*









# Parque de las Rieras d'Horta

Park of the Rieras of Horta

Barcelona, Spain

Proyecto de iluminación exterior en Av. del Estatut de Catalunya. Barrio de Horta. BARCELONA

Instalamos nuestra Luminaria especial "Cuc de LLum" diseñada de forma particular para un proyecto moderno y de alta eficiencia energética en Barcelona. Ofrecemos iluminación exterior a través de elementos urbanos modernos, de diseño y eficientes energéticamente.

El parque de la avda. del Estatut de Catalunya, en Barcelona, es el proyecto urbanístico más importante de este 2013. Situado en la parte alta de la ciudad, el parque quiere ser reflejo de sostenibilidad, eficiencia y dinamismo.

El reto de Salvi ha sido proporcionar una solución a la iluminación exterior de 1500 m de camino, buscando la excelencia en el confort de los visitantes y una elevada eficiencia energética.

*Exterior lighting project in Estatut de Catalunya avenue. Horta neighborhood. BARCELONA*

*Salvi designed a special lighting module "Cuc de LLum" designed in a customized shape for a modern project and high energy efficiency in Barcelona. We offer exterior lighting through modern urban elements, design and energy efficient.*

*The park of Statute of Catalonia avenue, in Barcelona, is the most important urban project of 2013. Located in the upper part of the city, the park wants to be a reflection of sustainability, efficiency and dynamism.*

*The tailor -made project for Salvi is providing a site- specific solution to the external lighting of 1500 m of walkaway, seeking excellence in visitor comfort and high energy efficiency.*













# Centro comercial Villaggio

Villaggio Shopping Mall

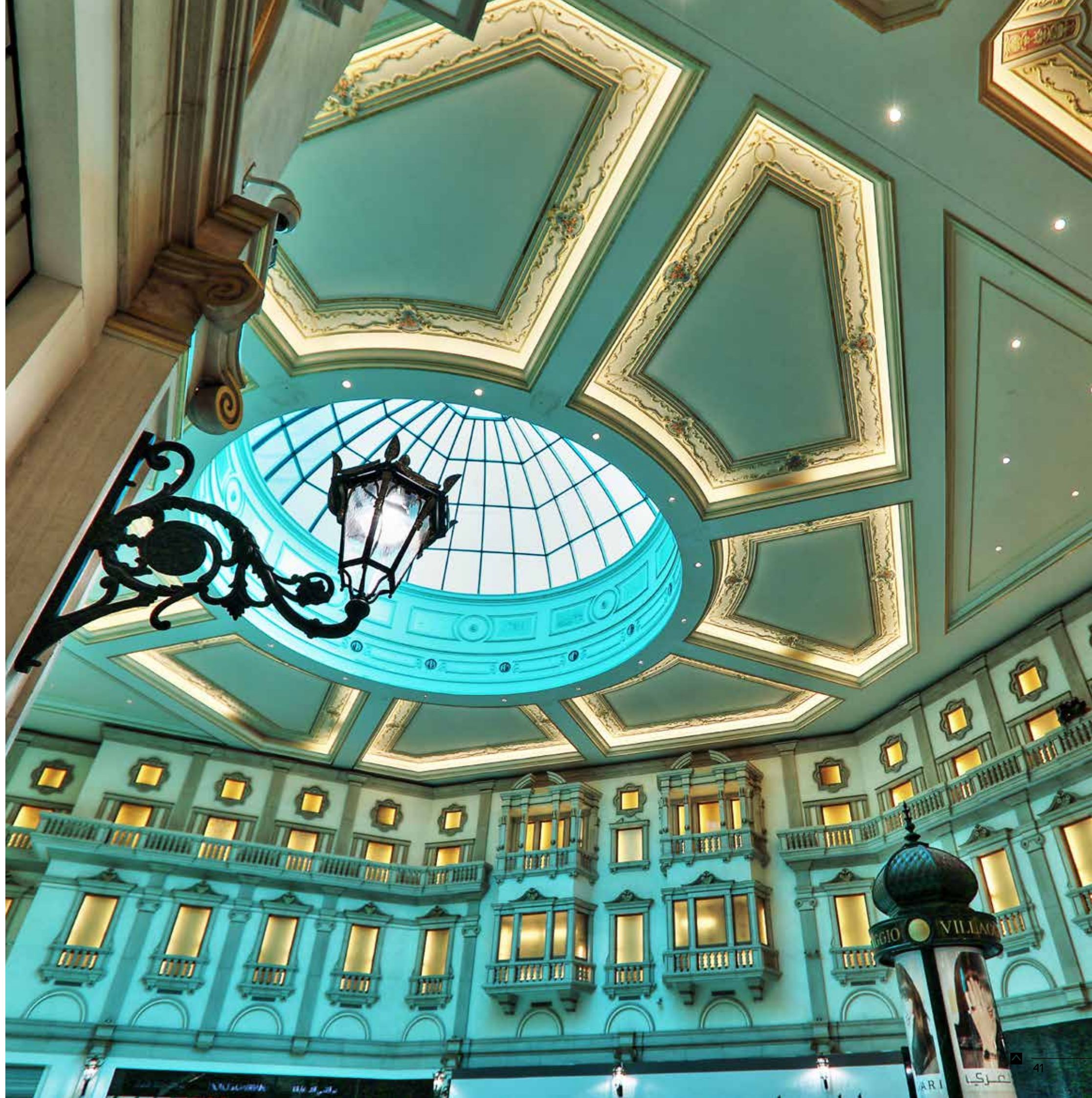
Doha, Qatar

Villaggio Mall es un centro comercial ubicado en la Zona Aspire en el extremo oeste de Doha, la capital de Qatar. Se encuentra en la calle Al Waab, entre Hyatt Plaza y Sports City, y cuenta con más de 200 tiendas, incluidas muchas marcas famosas en los mercados de EE. UU., Reino Unido, Italia y Alemania.

En el interior, los interiores son de estilo italiano, tanto como una ciudad de montaña italiana, pero también con un canal interior de 150 metros de largo con góndolas.

*Villaggio is a shopping mall located within the Aspire Zone at west end of Doha, the capital city of Qatar. It is located on Al Waab street between the Hyatt Plaza and Sports City with more than 200 stores, including many famous brands in the U.S., U.K., Italian and German markets.*

*Interiors are Italian-themed both as an Italian hill town and as a sea city a 150-meter long indoor canal with gondolas*







Qatar TOTAL Open 2019  
PRESTIGE  
11-16 FEB 2019  
TOTAL

WTA Qatar TOTAL Open 2019  
شجاعة  
11-16 FEB 2019

Hush Puppies  
شبابايز



# BBVA

BBVA

Madrid, Spain

Arquitectos y diseñadores de luminaria: Herzog & De Meuron

La nueva sede de BBVA se encuentra en la periferia norte de Madrid. El sitio da a la carretera y está rodeado de oficinas de nueva construcción, edificios comerciales y desarrollos residenciales. Cuando el banco adquirió el sitio, ocho edificios de oficinas sin terminar ocuparon una parte sustancial de la tierra, y se conservaron la mayor cantidad posible de edificios existentes en el nuevo desarrollo.

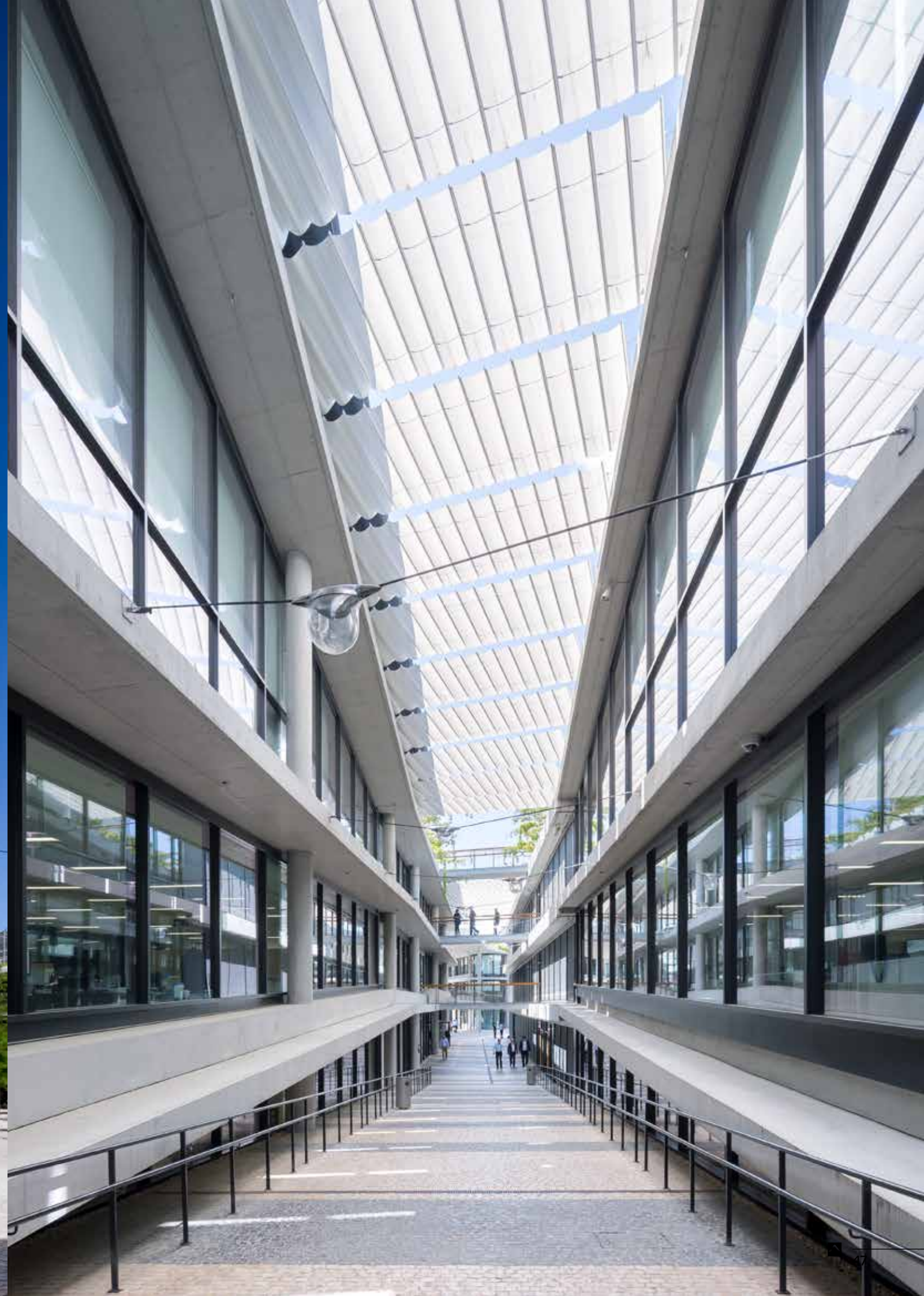
Una estructura lineal de edificios de tres pisos, con patios, pasajes y jardines con riego, se coloca sobre todo el sitio, que tiene una pendiente considerable, como una alfombra, análoga a un jardín árabe.

*BBVA's new headquarters are located on the northern periphery of Madrid. The site faces the highway and is surrounded by newly built offices, commercial buildings, and residential developments. When the bank acquired the site, eight unfinished office buildings occupied a substantial portion of the land, and as much as possible of the existing buildings were incorporated into the new development.*

*A linear structure of three-stages buildings, with courtyards, passages and irrigated gardens, is laid over the entire site, with a considerable slope, like a carpet, very similar to an Arabian garden.*



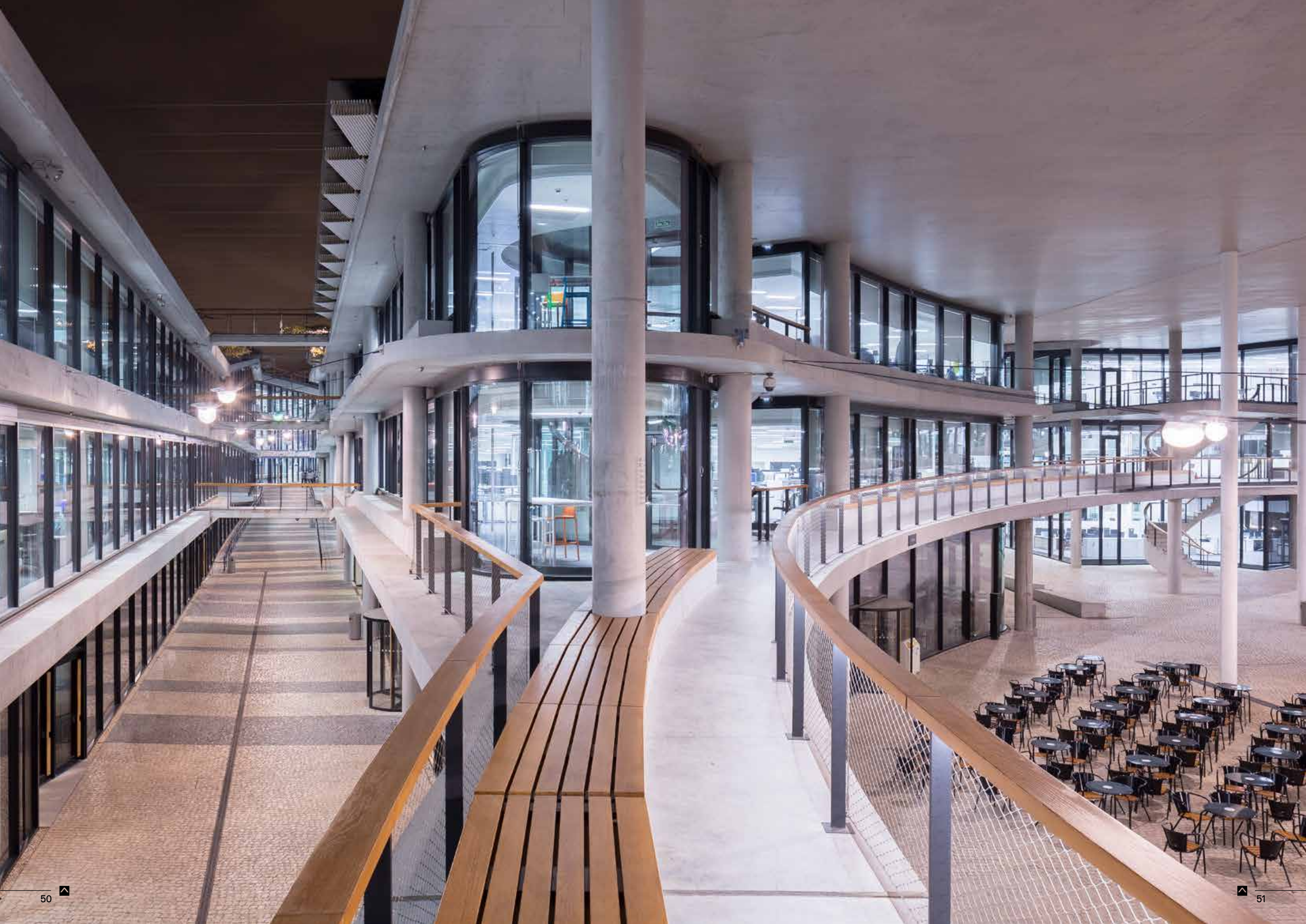


















# Universidad de Ciencia y Tecnología Rey Abdalá

KAUST: King Abdullah University of Science and Technology

Thuwal, Saudi Arabia

La Universidad de Ciencia y Tecnología Rey Abdalá (conocida en el mundo por su nombre en inglés King Abdullah University of Science and Technology y por su sigla KAUST) es una importante institución de Arabia Saudita. El campus, de 36 kilómetros cuadrados, se encuentra en Thuwal, cerca de Yeda.

Se trata de una universidad privada dedicada a la investigación. Tiene estatutos internacionales y está regida por un órgano de gobierno independiente que cuenta con personalidades como los presidentes del Imperial College de Londres y de la Universidad de Princeton. Es una universidad autorregulada, con 130 profesores y alrededor de 1.200 estudiantes. Fue fundada el 23 de setiembre de 2009; los primeros tres años fue operada por Saudi Aramco.

*King Abdullah University of Science and Technology (internationally known by its acronym KAUST) represents an important institution in Saudi Arabia. The 36 square kilometer campus is located in Thuwal, near Jeddah.*

*KAUST it is a private university devoted to research. Governed by international statutes, the university is controlled by an independent administration body including distinguished personalities such as the presidents of Imperial College London and Princeton University. It is a self-regulated university, with 130 professors and about 1,200 students. Founded in September 23, 2009 It has been operated by Saudi Aramco during first three years.*













# Nanjing 2014 Youth Olympic Games

Nanjing 2014 Youth Olympic Games

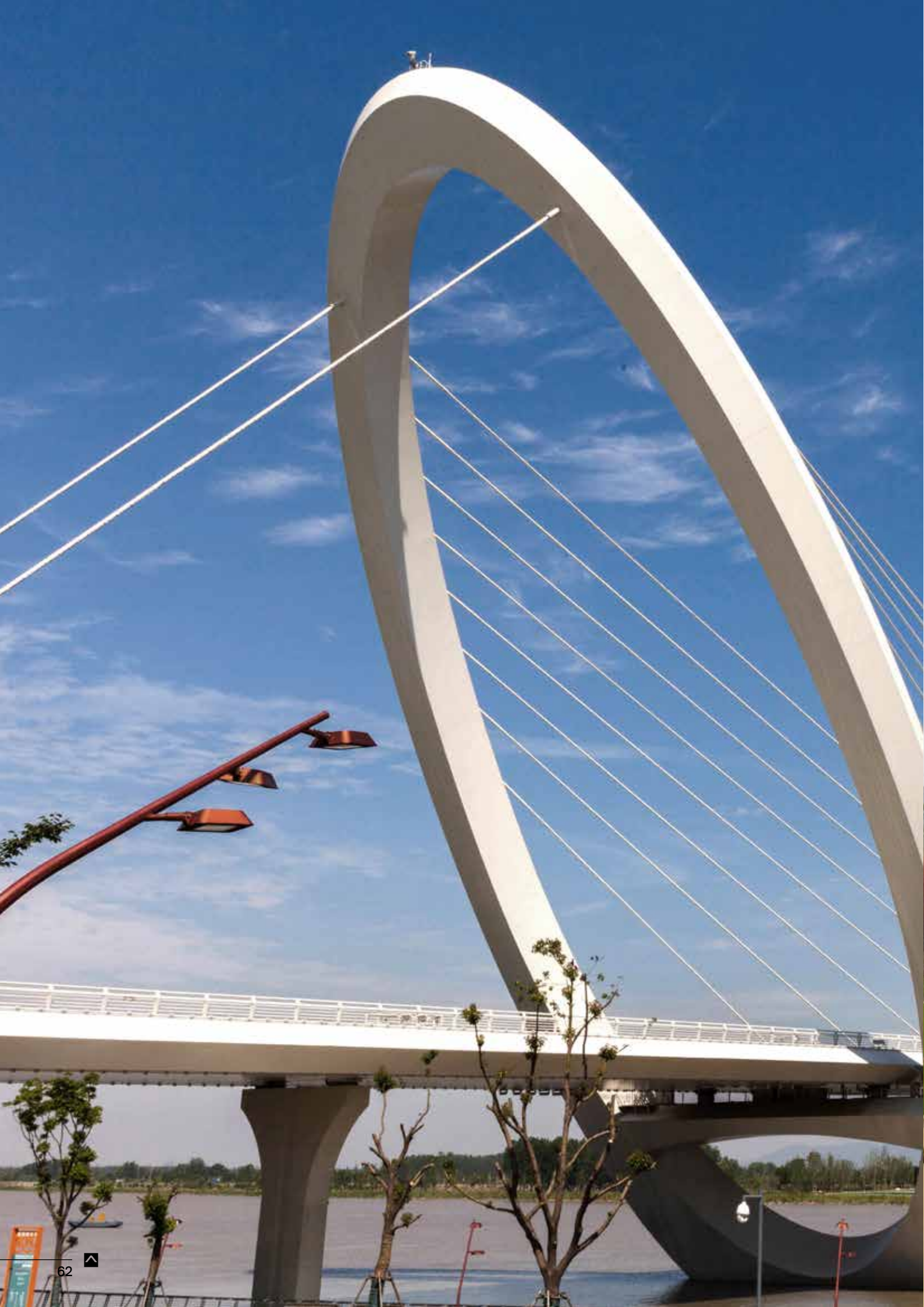
Nanjing, China

Para acoger estos juegos se construyó la Villa Olímpica de la Juventud (YOJ) se encuentra en Hexi, Nanjing, a lo largo del río Binjiang, que abarca más de 140.000 metros cuadrados. Durante los Juegos, la villa proporcionó alojamiento, alimentos y otros servicios para los 5 959 atletas, oficiales de equipo, jóvenes embajadores y periodistas.

*As to host these games the Youth Olympic Village (YOJ) was built in Hexi, Nanjing, along the Binjiang River, covering more than 140,000 square meters. During the Games, the village provided accommodation, food and other services for the 5,959 athletes, team officers, young ambassadors and journalists.*

















# Fifa world cup Qatar 2022 Estadio Al Janoub

Fifa world cup Qatar 2022, Al Janoub Stadium

Al Wakrah, Qatar

Arquitecta: Zaha Hadid

Ubicado en la ciudad sureña de Al Wakrah, el estadio Al Janoub, con capacidad para 40,000 espectadores, se inauguró el 16 de mayo de 2019 con la final de la Copa Amir 2019.

Al Wakrah, una de las áreas habitadas continuamente más antiguas de Qatar, fue durante mucho tiempo un centro de buceo y pesca de perlas. Los barcos de dhow tradicionales utilizados en estas actividades inspiraron el diseño del estadio Al Janoub. Un impresionante espectáculo previo al partido rindió homenaje a la herencia de Al Wakrah y a Zaha Hadid, la arquitecta cuya firma diseñó la forma audazmente futurista del estadio.

La final de la Copa Amir 2019, en la que el equipo de QSL Al Duhail salió victorioso sobre Al Sadd, brindó una muestra de la experiencia que los futuros fanáticos disfrutarán en este lugar de cuartos de final de la Copa Mundial de la FIFA.

*Located in the southern city of Al Wakrah, the 40,000 spectators capable "Al Janoub" Stadium opened on 16 May 2019 with the 2019 Amir Cup final match.*

*One of Qatari's oldest continuously inhabited areas, Al Wakrah has been for a while a site for pearl diving and fishing. The traditional dhow boats used in these pursuits was inspiring the design of Al Janoub Stadium. A stunning pre-match show paid tribute to Al Wakrah's heritage and to Zaha Hadid, the architect whose company designed the stadium's boldly futuristic shape.*

*The 2019 Amir Cup final match, which saw QSL side Al Duhail emerge victorious over Al Sadd, provided a taste of the future experience that fans will enjoy, during FIFA World Cup quarter-final venue.*

























# Nuestras luminarias

Our luminaires

Vial	82
Clap S	82
Clap M	84
Circus	86
Town	88
Urbana · Residencial	86
Circus	86
Town	88
Icon	90
Walk	92
Venus	94
Basic	96
Gota	98
Proyectores	100
Visio	100
Metro	102
Circus Lira	103
Conjuntos Arquitecturales	104
Lan	104
Biro	106
Flit	108
Solares	110
S.I.L	110
Volta	112
Clásicas	114
Ochocentista	114
Gran vía	115
Palacio	116
Atenea	117
Rosellón	118
Royal	119

Road	82
Clap S	82
Clap M	84
Circus	86
Town	88
Urban · Residential	86
Circus	86
Town	88
Icon	90
Walk	92
Venus	94
Basic	96
Gota	98
Projectors	100
Visio	100
Metro	102
Circus Lira	103
Architectural ensembles	104
Lan	104
Biro	106
Flit	108
Solars	110
S.I.L	110
Volta	112
Classics	114
Ochocentista	114
Gran vía	115
Palacio	116
Atenea	117
Rosellón	118
Royal	119



# CLAP S

VIAL  
ROAD



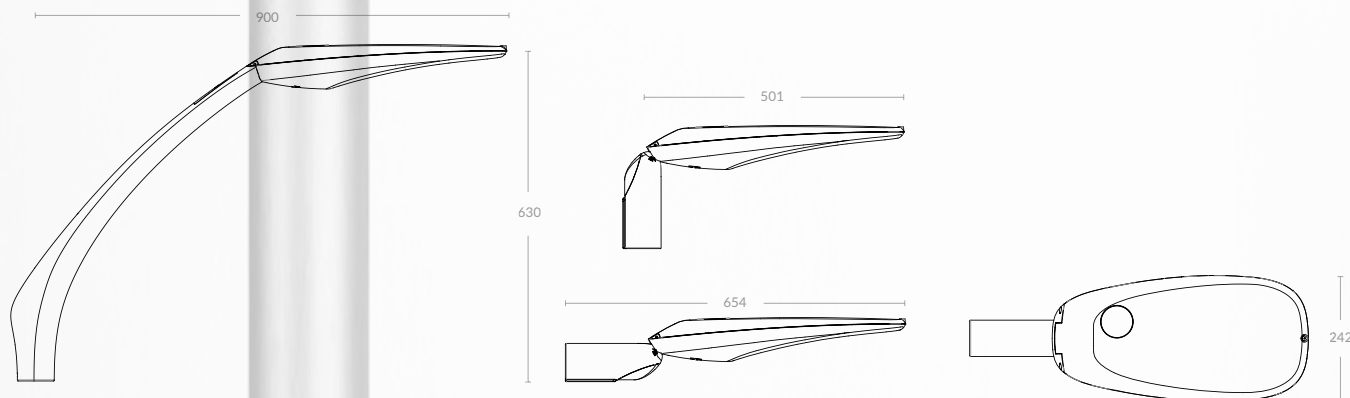
Luminaria Led compacta de vial evolucionada desde nuestra original Status, con sus mismas características funcionales pero de menor tamaño, llamada también Status S. Muy práctica y funcional. Ideal para todo tipo de alumbrado público: carreteras, calles urbanas o residenciales, bulevares...

Para instalar de 5 a 9 m de altura.

Solución de iluminación rentable con amortización muy rápida. Alto rendimiento, segura y práctica.

*Compact road luminaire. Very practical and functional. Ideal for roads, urban or residential streets, boulevards... For setting of 5 to 9 m height.*

*Cost Effective lighting solutions with very rapid amortization. High performance safe and practical.*



VIAL  
ROAD





# CLAP M



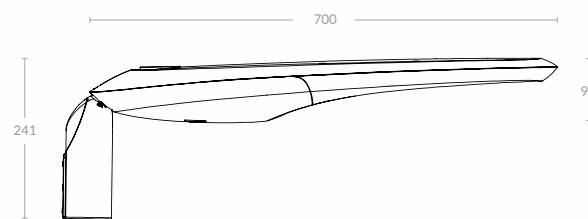
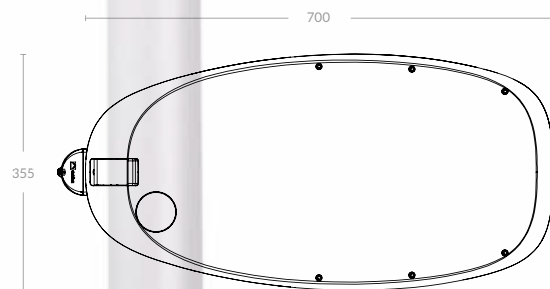
Luminaria Led compacta de vial evolucionada desde nuestra original Status, con sus mismas características funcionales pero de menor tamaño, llamada también Status S. Muy práctica y funcional. Ideal para todo tipo de alumbrado público: carreteras, calles urbanas o residenciales, bulevares...

Para instalar de 5 a 9 m de altura.

Solución de iluminación rentable con amortización muy rápida. Alto rendimiento, segura y práctica.

*Compact road luminaire. Very practical and functional. Ideal for roads, urban or residential streets, boulevards... For setting of 5 to 9 m height.*

*Cost Effective lighting solutions with very rapid amortization. High performance safe and practical.*



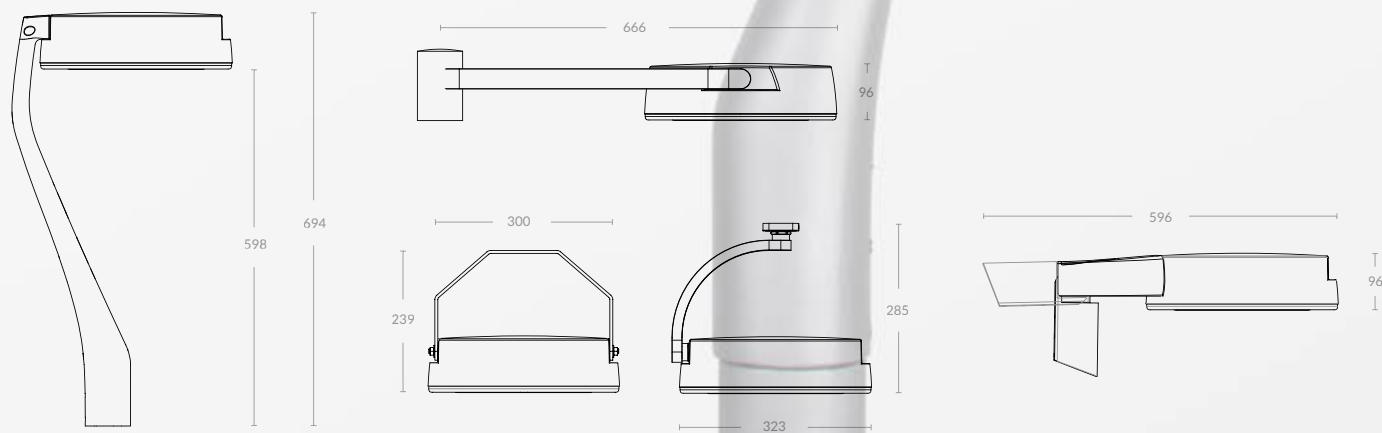


# CIRCUS

VIAL · URBANA  
ROAD · URBAN

Luminaria led de pequeño tamaño, sólida, y con soportes opcionales para diferentes aplicaciones de exterior y interior. Solución económica con calidad de luz superior con un ahorro energético significativo, ideal para el alumbrado público.

*Led luminaire of small size, solid, and with optional supports for different outdoor and indoor applications. Economical solution with superior light quality with significant energy savings.*



VIAL · URBANA  
ROAD · URBAN



# TOWN

VIAL · URBANA  
ROAD · URBAN

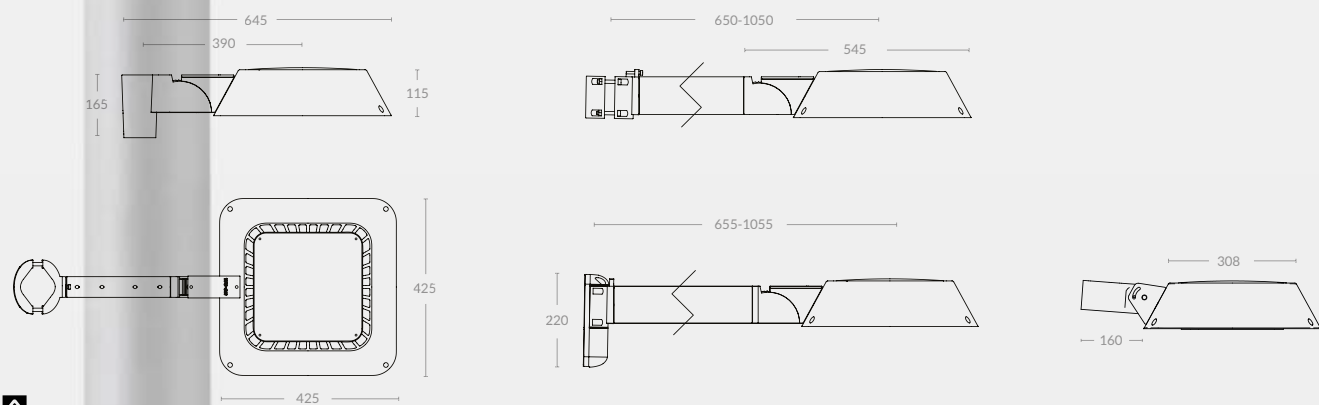


Luminaria con tecnología LED para su uso en el alumbrado público y instalación en entornos urbanos. Su exclusivo sistema de disipación de calor se integra en el diseño de la luminaria como un elemento más, proporcionándole un estilo elegante y discreto.

*Luminaire with LED technology for installation in urban environments. Its unique heat dissipation system is integrated into the design of the luminaire as one element, providing an elegant and understated style.*



VIAL · URBANA  
ROAD · URBAN





# ICON

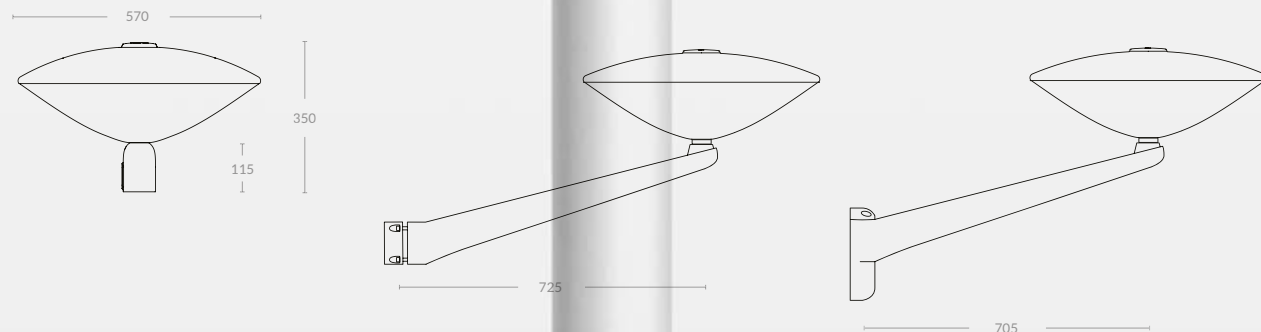
Un original y revolucionario concepto de luminaria led, que ofrece nuevas formas para su uso en el alumbrado público y dar luz nueva a los espacios urbanos.

*An original and revolutionary concept of LED luminaire that offers new options to urban spaces.*



URBANA · RESIDENCIAL  
URBAN · RESIDENTIAL

URBANA · RESIDENCIAL  
URBAN · RESIDENTIAL



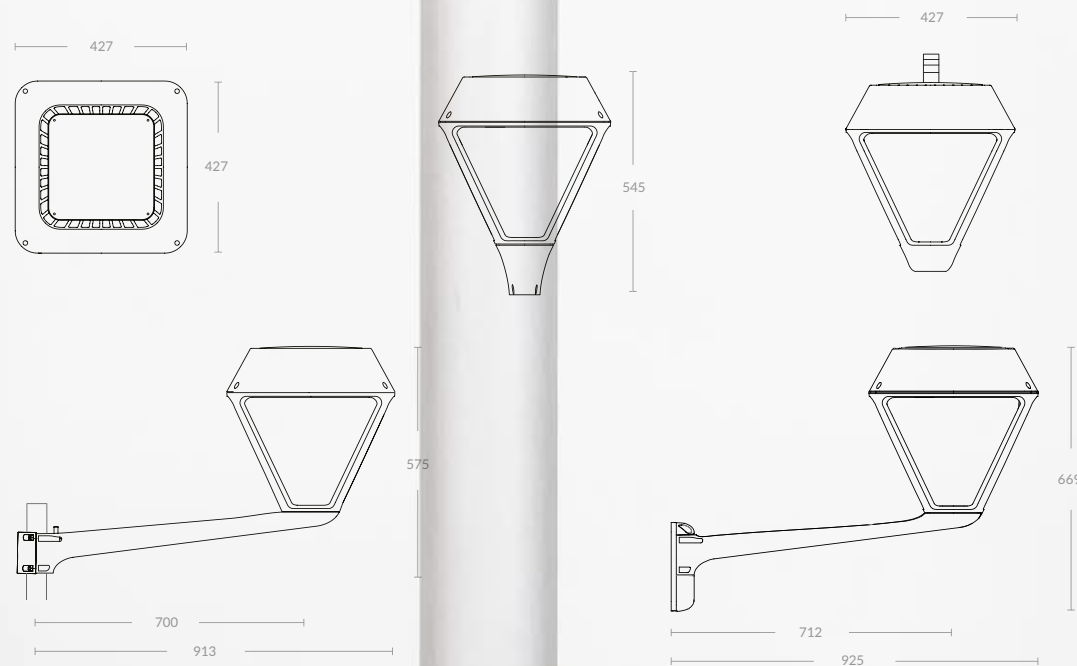


# WALK



La luminaria WALK es la actualización de la clásica luminaria de cuatro caras, ideal para su uso en alumbrado público y iluminar plazas y avenidas de forma simétrica o asimétrica, elegante y adaptada al entorno urbano.

*The WALK luminaire is updating the classic four-sided fixture ideal for illuminating squares and avenues symmetrically or asymmetrically, elegant and adapted to the urban environment.*





# VENUS

Luminaria VENUS un clásico de la iluminación urbana nacida en las calles de Barcelona. Disponible en diferentes diseños y versiones, más que una farola para el alumbrado público es un concepto de iluminación urbana, que se adapta a cualquier entorno urbano.

*VENUS luminaire classic urban lighting born in the streets of Barcelona. Available in different designs and versions, only one lamp is a concept of urban lighting that adapts to any urban environment.*



URBANA · RESIDENCIAL  
URBAN · RESIDENTIAL

URBANA · RESIDENCIAL  
URBAN · RESIDENTIAL



# BASIC

URBANA · RESIDENCIAL  
URBAN · RESIDENTIAL

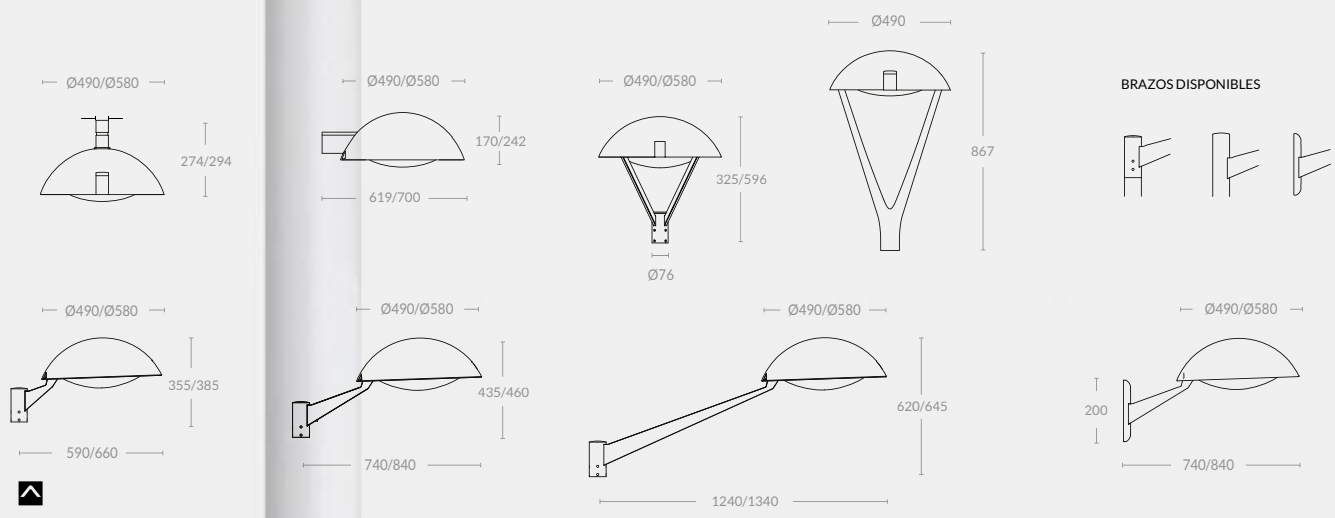


Luminaria con un diseño esencial que atribuye un aspecto minimal polivalente y atractivo. Basic ofrece multitud de posibilidades y versiones adaptables en el alumbrado público para todo tipo de áreas o zonas de paseo, parques, calles, etc... Porque los mayores logros parten de cosas sencillas.

*Minimal, versatile and attractive looking luminaire. The Basic offers a wide range of possibilities and versions, adaptable to a large variety of applications. From walking areas, small parks and gardens, to large streets, roads and highways thanks to its neutral design and the high efficiency Led technology. Because major achievements start with simple things.*



URBANA · RESIDENCIAL  
URBAN · RESIDENTIAL





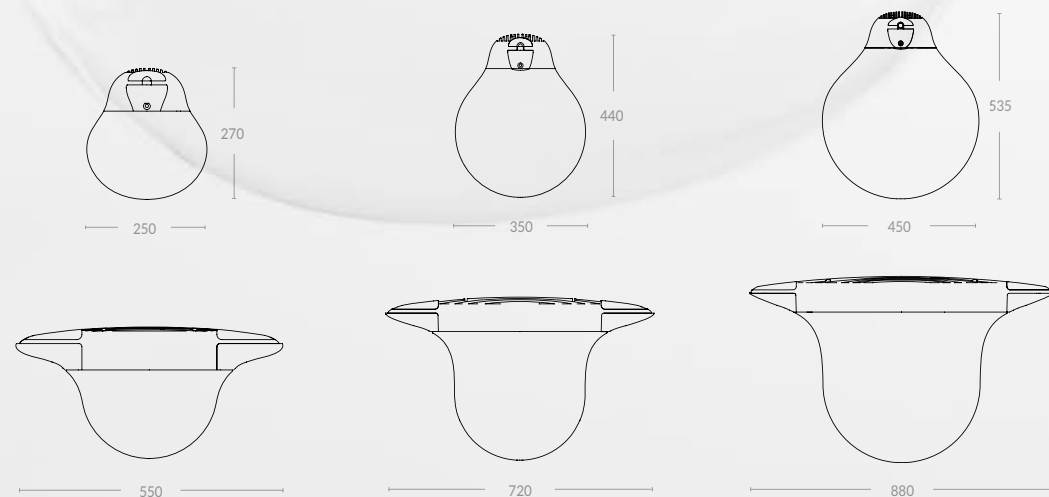
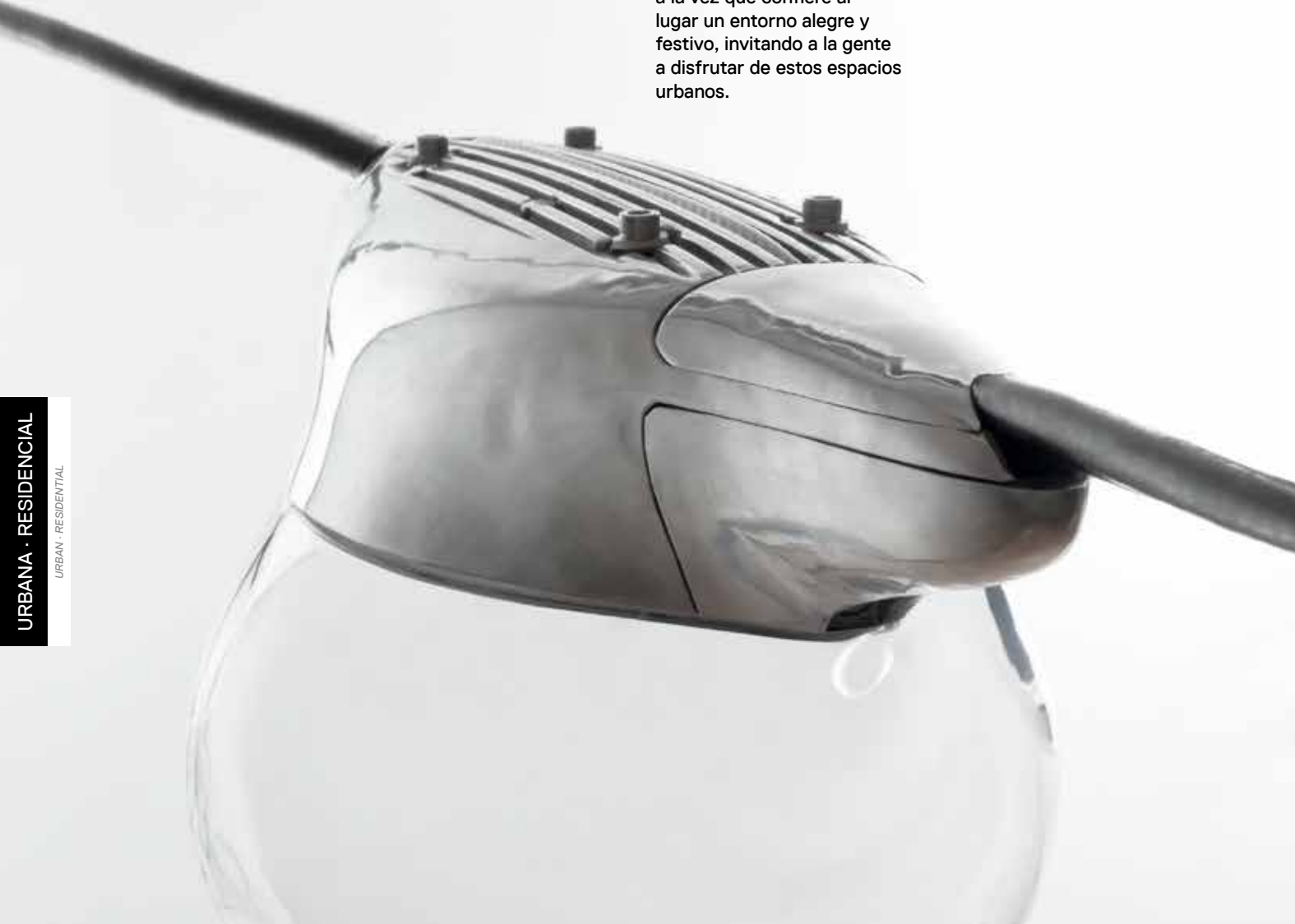
# GOTA

La luminaria GOTA, diseñada por los prestigiosos arquitectos suizos Herzog & De Meuron, es un sistema de iluminación concebido para su uso en el alumbrado público y iluminar grandes espacios públicos, avenidas, plazas abiertas y centros comerciales. Combinando sus tres tamaños suspendidos bajo una catenaria, ofrece una iluminación uniforme, a la vez que confiere al lugar un entorno alegre y festivo, invitando a la gente a disfrutar de estos espacios urbanos.

*GOTA luminaire, designed by renowned Swiss architects Herzog & De Meuron, is a lighting system for illuminating large public spaces, streets, open plazas and malls. Combining three sizes under a suspended catenary provides uniform illumination, while gives the place a cheerful and festive environment, inviting people to enjoy these urban spaces.*

URBANA · RESIDENCIAL

URBAN · RESIDENTIAL



URBANA · RESIDENCIAL

URBAN · RESIDENTIAL





# VISIO

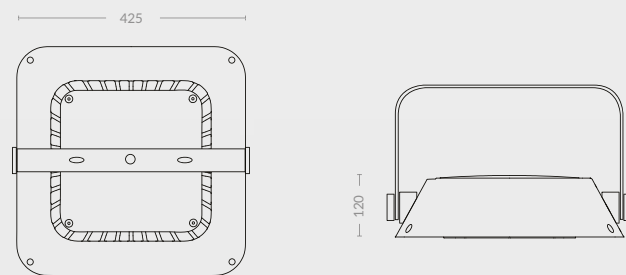
Proyector suspendido LED para infraestructuras civiles o industriales. Ideal para el alumbrado público. Eficiente, robusto y versátil.

*LED suspended spotlight for civil or industrial infrastructures. Efficient, robust and versatile.*



PROYECTORES  
PROJECTORS

PROYECTORES  
PROJECTORS



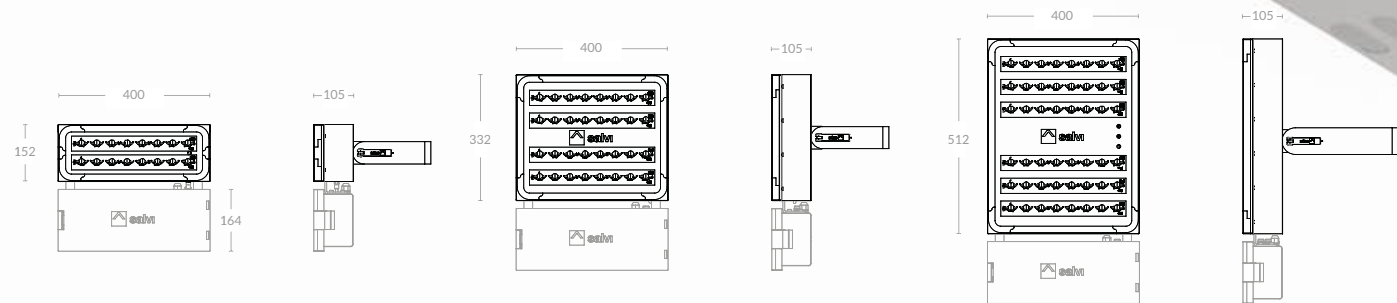


# METRO

Proyector suspendido LED para infraestructuras civiles o industriales. Ideal para el alumbrado de túneles, con la posibilidad de anclaje a guía o por lira.

*Suspended LED projector for civil or industrial infrastructure. Ideal for the lighting of tunnels, with the possibility of anchoring by guide or by lyre.*

PROYECTORES  
PROJECTORS



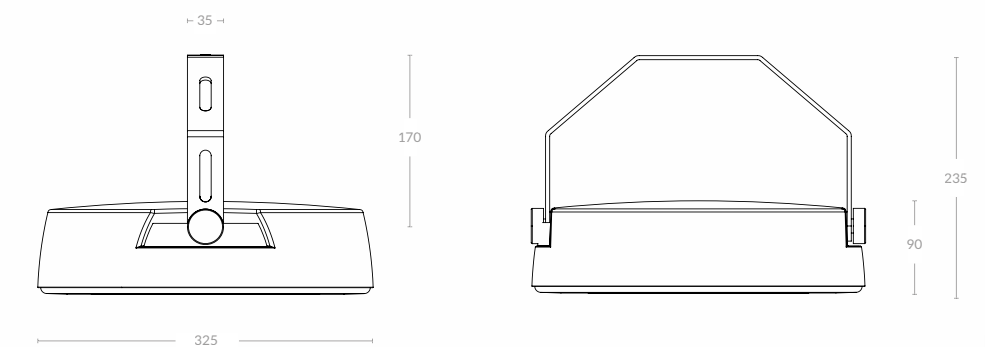
# CIRCUS LIRA



Proyector suspendido LED para infraestructuras civiles o industriales. Ideal para el alumbrado público. Eficiente, robusto y versátil.

*LED suspended spotlight for civil or industrial infrastructures. Efficient, robust and versatile.*

PROYECTORES  
PROJECTORS





# LAN

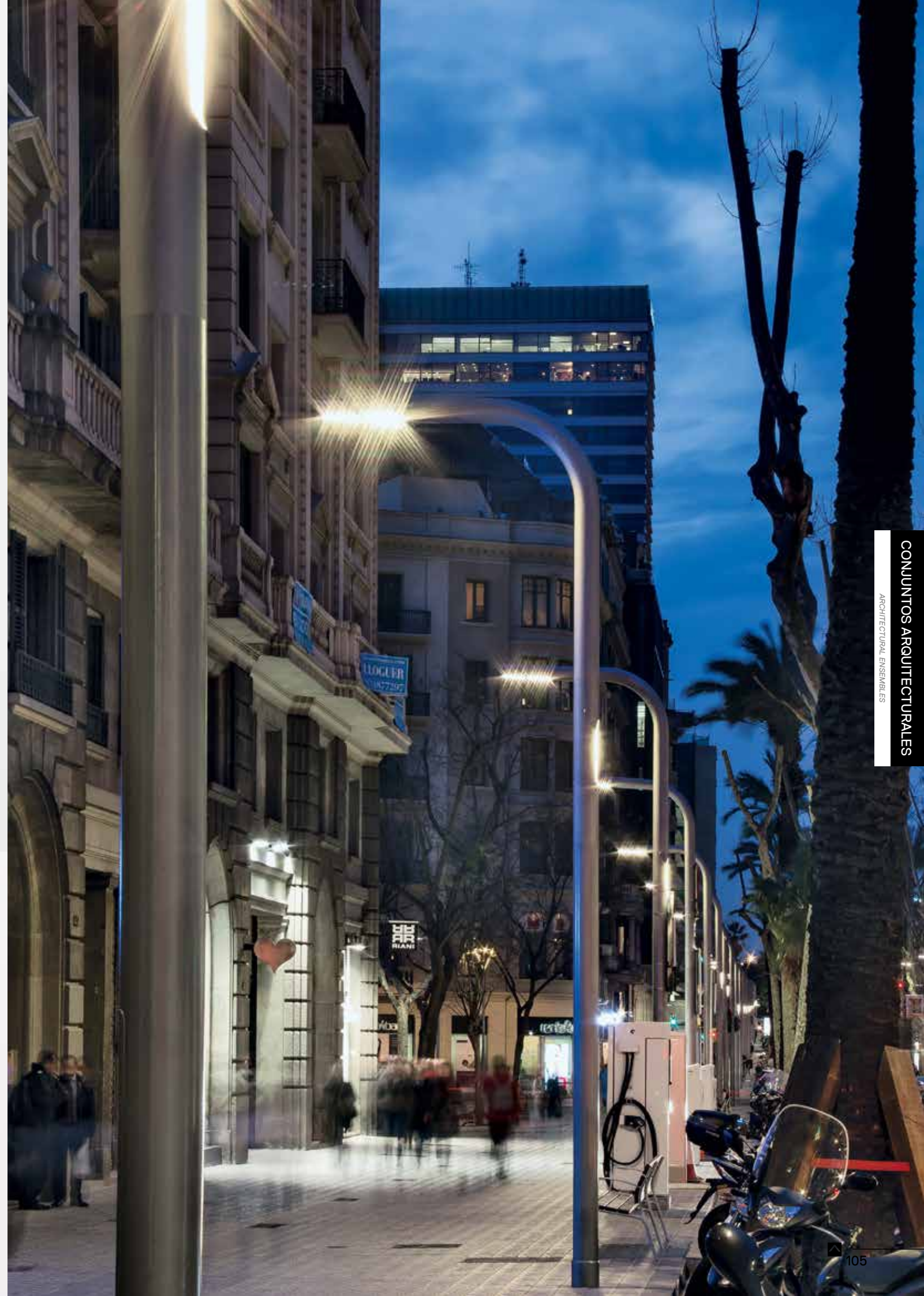
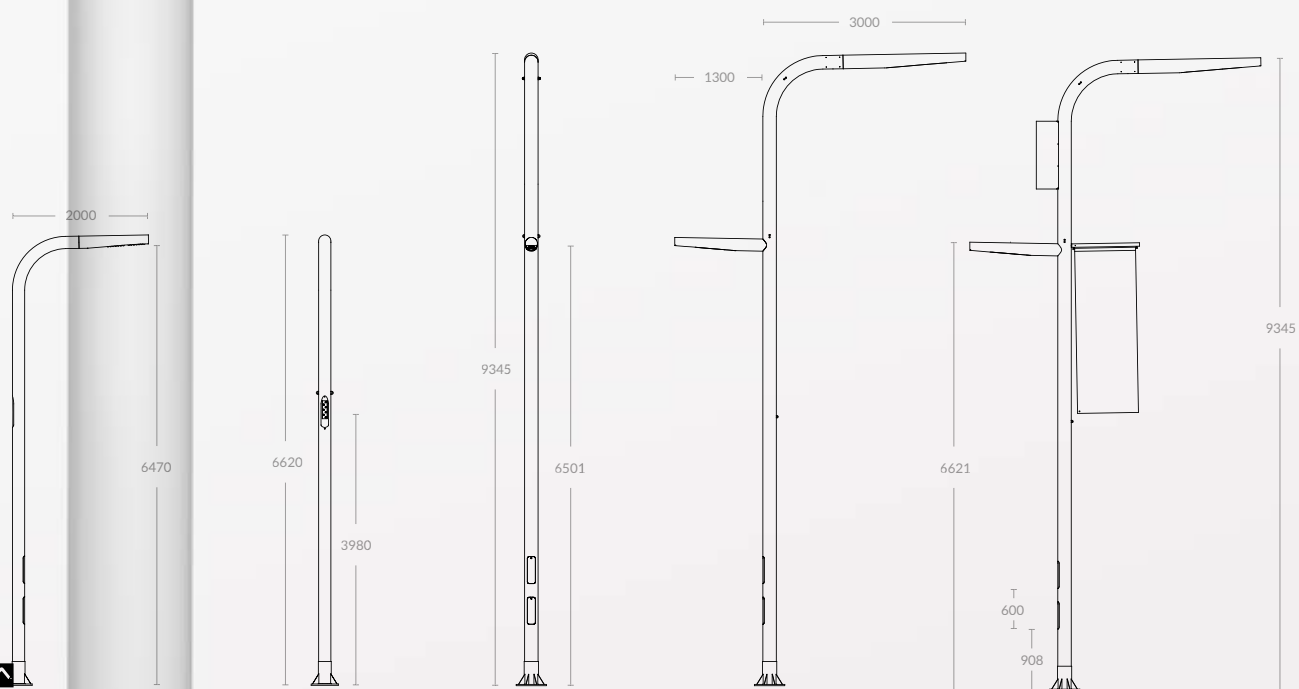


Diseño: Marta Gabàs, Anna Ribas y Carles Casamor.  
Ajuntament de Barcelona.

Luminaria lineal para viales urbanos con tecnología LED. De estructura tubular, la columna y el brazo de la luminaria forman una misma pieza que puede incluir 1, 2 o 3 grupos ópticos Led fáciles de instalar y reemplazar gracias a su sistema "fast connection". Ideal para el alumbrado público.

*Design: Marta Gabàs, Anna Ribas & Carles Casamor.  
Ajuntament de Barcelona*

*Linear luminaire for urban road with LED. Tubular structure where the column and arm of the luminaire form a single piece which can include 1, 2 or 3 headlights Led easy to install and replace with its "fast connection" system.*





# BIRO



Punto de luz decorativo con nuestra luminaria led exterior de forma cilíndrica con la vanguardia estética y tecnológica de Salvi. Para su uso en alumbrado público y iluminar zonas peatonales, de paseo, parques, plazas o glorietas.

*Decorative light point with our cylindrical led outdoor luminaire with Salvi's aesthetic and technological vanguard. To illuminate pedestrian and walk areas, parks, squares and roundabouts.*

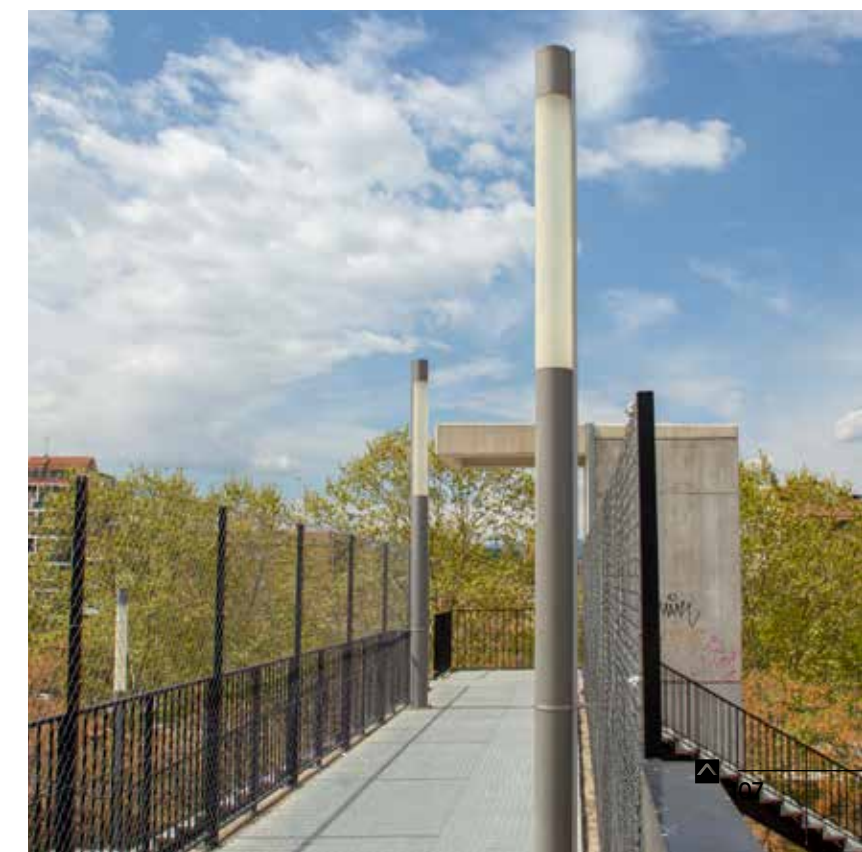
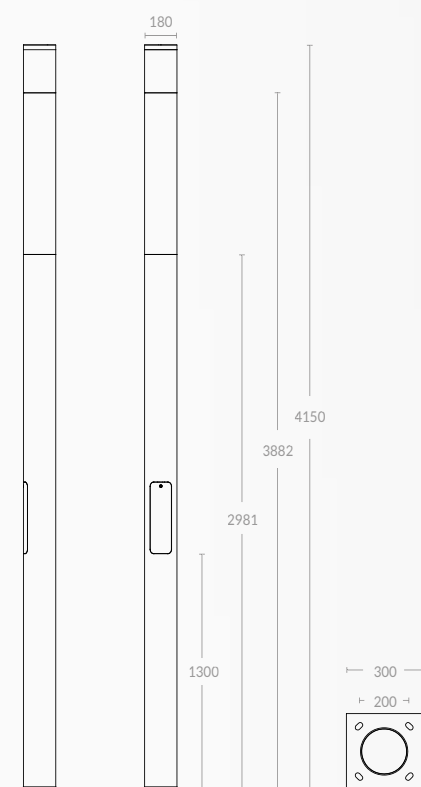


CONJUNTOS ARQUITECTURALES

ARCHITECTURAL ENSEMBLES

CONJUNTOS ARQUITECTURALES

ARCHITECTURAL ENSEMBLES

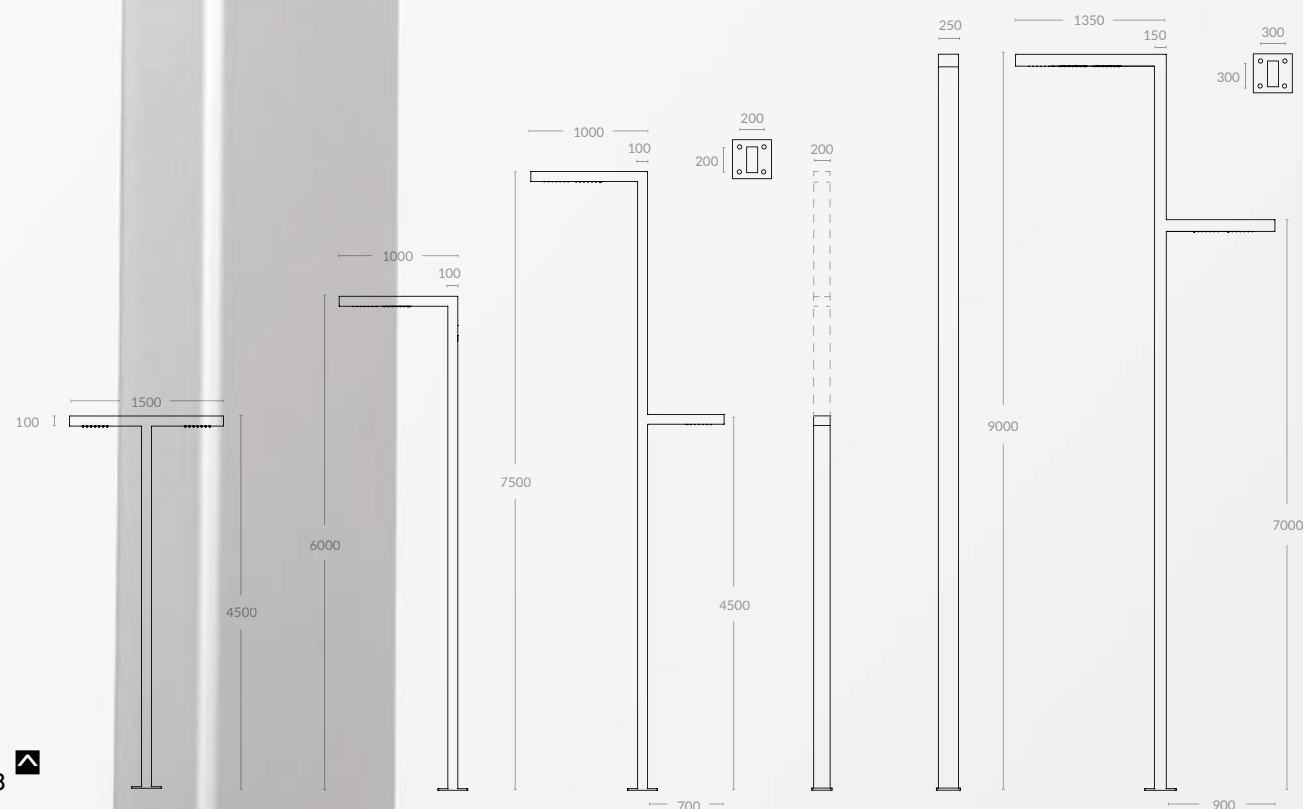




# FLIT

La serie Flit nace de la fusión de los distintos elementos de los sistemas de alumbrado. Luminaria, columna y brazo forman una misma pieza de sección rectangular. Además admite la posibilidad de colocar 2 puntos de luz a diferentes direcciones y alturas, ideal para el alumbrado público.

*The Flit series born from the fusion of the various elements of lighting systems. Luminaire column and arm are a single piece of rectangular section. It also supports the ability to place 2 points of light in different directions and heights, ideal for the public lighting.*



CONJUNTOS ARQUITECTURALES  
ARCHITECTURAL ENSEMBLES

CONJUNTOS ARQUITECTURALES  
ARCHITECTURAL ENSEMBLES



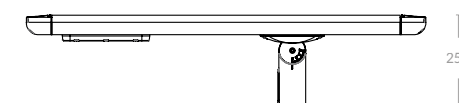
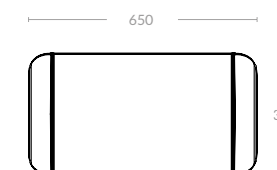
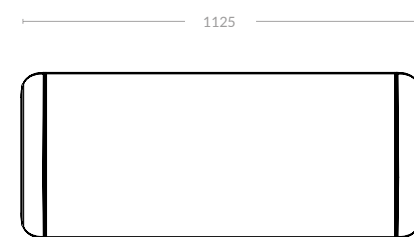


# S.I.L.

SOLAR INTELLIGENT LIGHTING

Luminaria solar autónoma.  
Ideal para instalaciones sin  
cableado eléctrico. Disponible  
en tres tamaños diferentes,  
atendiendo todo tipo de  
necesidades.

*Autonomous solar luminaire.  
Ideal for installations without  
electrical wiring. Available in  
three different sizes, serving  
all kinds of needs.*





# VOLTA



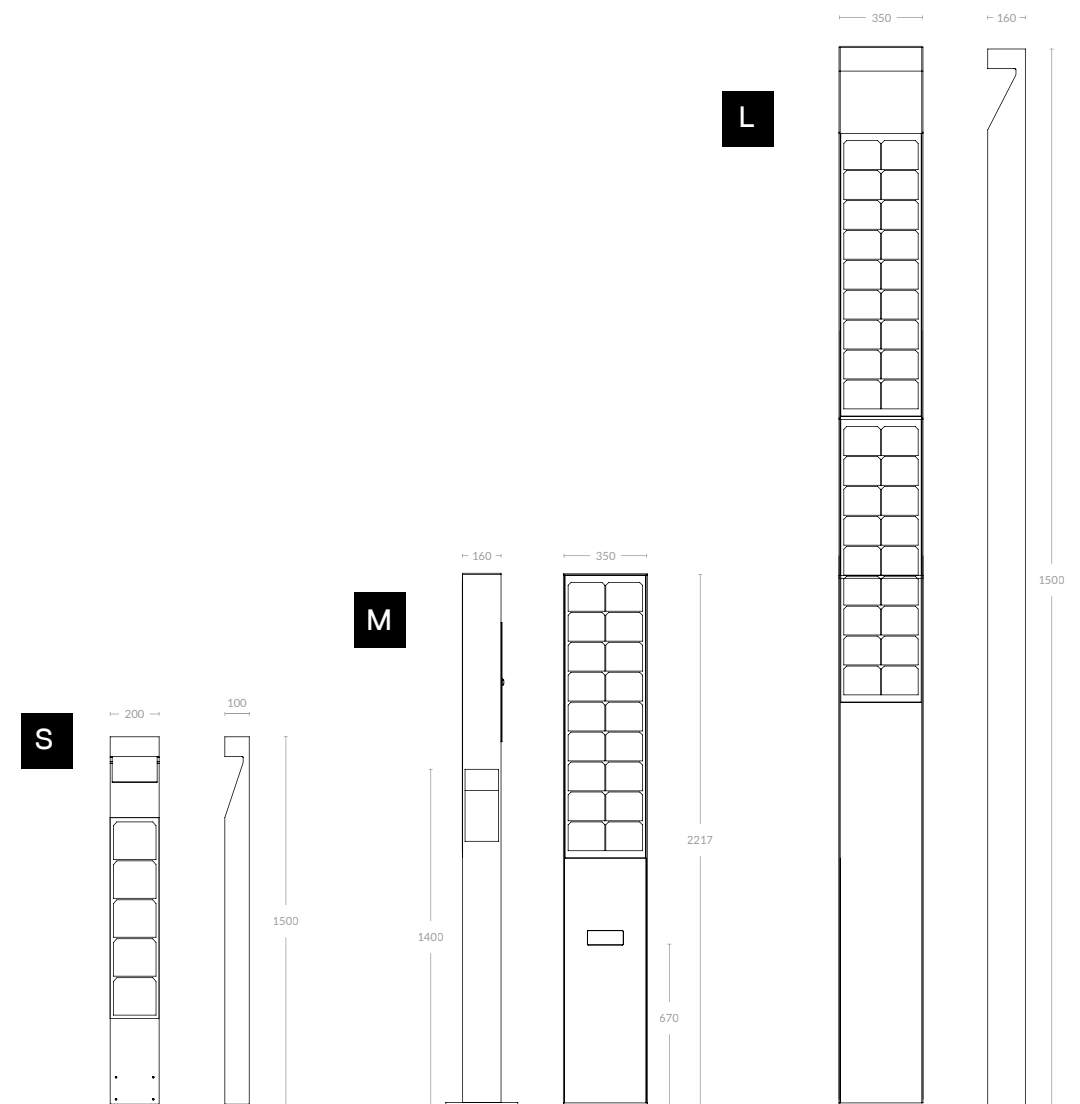
La primera familia solar totalmente autónoma y sin necesidad de instalación eléctrica.

*The first fully autonomous solar family without the need for electrical installation.*



SOLAR  
SOLAR

SOLAR  
SOLAR

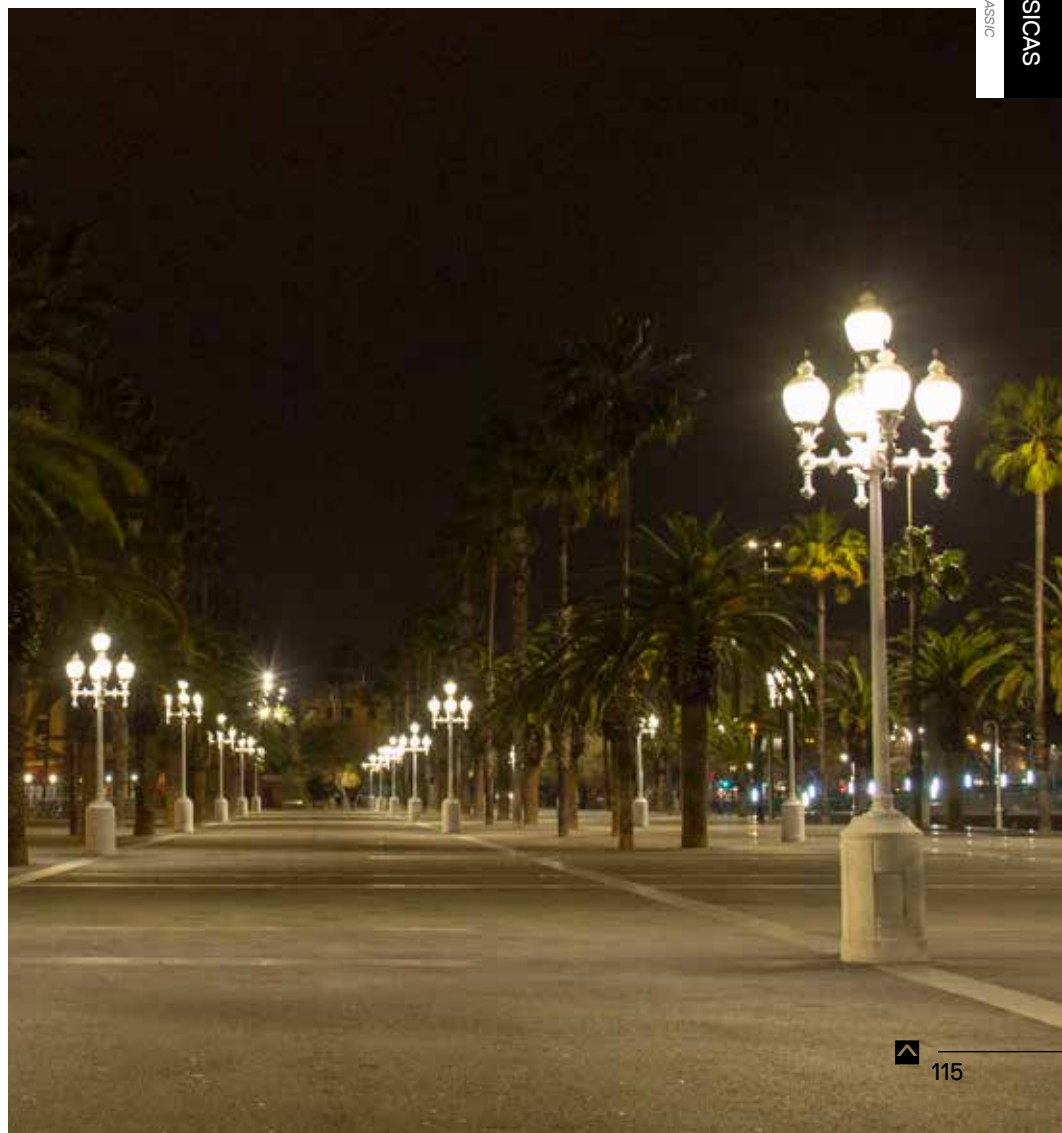




# Ochocentista



# Gran vía





# Palacio



# Atenea





Rosellón



Royal











salvi  
lighting barcelona

Av. Vallès 36 · Pol. Ind. Cantallops · 08185 · Lliça de Vall · Barcelona · Spain · Tel. +34 9338 445 190 · Fax. +34 9338 445 191 · [salvi@salvi.es](mailto:salvi@salvi.es)