



SWISS ELEMENTIC



OFFIZIELLER PARTNER:



Drive-in Boatwash®

Die Revolution der Bootsreinigung

Drive-in Boatwash vereinfacht Ihr Leben.

Die schweizerisch-schwedische Kollaboration und Innovation ist ein Fortschritt der Technologie. Dank der Angebotserweiterung entsteht ein Zeit- und Platzgewinn, um gewinnbringende Arbeiten wie zum Beispiel Renovatio-

nen und Arbeiten an Motoren und Technik durchzuführen. Nicht zuletzt kann giftiges Antifouling langfristig reduziert und so ein Beitrag zum Schutz der Umwelt geleistet werden. Die Vorteile in Kürze:



Reinfahren, waschen, rausfahren

Wie fürs Auto, nur fürs Boot. In 15 Minuten ist der Rumpf Ihres Bootes sauber und Sie können loslegen.



Bootswartung vereinfachen

Ersparen Sie sich die Mühe, das Boot Jahr für Jahr zu schaben, zu schleifen und zu streichen. Kein Einatmen schädlicher Stoffe mehr.



Verbesserung der Kraftstoffeffizienz

Die Reinigung des Rumpfes Ihres Bootes wirkt sich unmittelbar auf die Leistung des Bootes aus und verbessert die Treibstoffeffizienz und Geschwindigkeit.



100% ökologisch

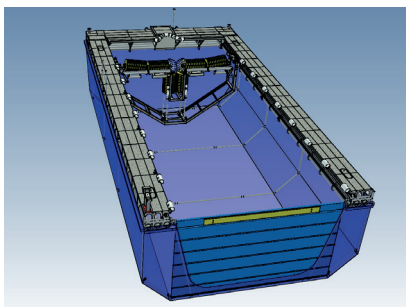
Ein regelmässiges Reinigungsprogramm hält Ihr Boot frei von Verschmutzungen, so dass keine umweltschädliche Antifouling-Farbe benötigt wird.

Der Reinigungsprozess

Ein Boot von 10 Meter Länge (30 ft) ist in rund 15 Minuten gereinigt.

Unter der Anlage befindet sich ein Auffangbecken, welches Algen, Muscheln sowie Partikel auffängt. Zudem ist ein Filtersystem verbaut, welches Mikroplastik und

Partikel filtert. Als Option bieten wir ein Fisch-Stopp-System. Die Bürsten rotieren mit 20 U/min und sind sehr leise (ca. 60 dB).



1 Ein Tor wird abgesenkt und das Boot fährt ein. Das Tor wird geschlossen und das Boot wird festgemacht.

2 Die Reinigung wird mit einer Handfernbedienung aktiviert und die rotierenden Bürsten richten sich automatisch auf den Rumpf aus.

3 Die Bürsten bewegen sich entlang des Bootes bis zum Heck und zurück und entfernen so den Bewuchs. Die Bürsten sind so konstruiert, dass sie sich auf Zwiebelkiele mit einer Breite bis zu 45 cm einstellen.

Modelle & Spezifikationen

Wählen Sie zwischen drei Grössen.

Drive-in Boatwash Anlagen sind im Wasser schwimmende, wartungsarme Rumpfreinigungsmaschinen.

Sie sind sowohl für Motor- als auch für Segelboote von 2 – 16 Meter (53 ft) geeignet.

BIGWASH16

Maximale Bootsgrösse

Länge: 16 Meter (53 ft)
Breite: 5 Meter (16,5 ft)
Tiefe: 2,4 Meter (7,8 ft)

Dimensionen

Länge: 18,5 Meter (61 ft)
Breite: 8,5 Meter (28 ft)
Tiefe: 3,2 Meter (10,5 ft)

BIGWASH14

Maximale Bootsgrösse

Länge: 14 Meter (46 ft)
Breite: 5 Meter (16,5 ft)
Tiefe: 2,4 Meter (7,8 ft)

Dimensionen

Länge: 16,5 Meter (54 ft)
Breite: 8,5 Meter (28 ft)
Tiefe: 3,2 Meter (10,5 ft)

BIGWASH12

Maximale Bootsgrösse

Länge: 12 Meter (39 ft)
Breite: 4 Meter (13 ft)
Tiefe: 2,4 Meter (7,8 ft)

Dimensionen

Länge: 14,5 Meter (48 ft)
Breite: 7,5 Meter (24,5 ft)
Tiefe: 3,2 Meter (10,5 ft)

Benötigter Dockplatz

Der schwimmende Rahmen ist entweder auf der Längsseite oder auf der kurzen Seite mit dem Dock vertäut, um weniger Platz zu beanspruchen.

Kiellänge für Segelboote: max. 1,6 Meter

Kontaktieren Sie uns für weitere Informationen.
Extragrössen auf Anfrage.



Tipp: Für kleinere Boote haben wir den MINIWASH. Ein Boot bis 8 Meter Länge (24 ft) benötigt weniger als 15 Minuten zum Reinigen.

Ihre Investitionsmöglichkeiten



Schlüsselfertige Optionen

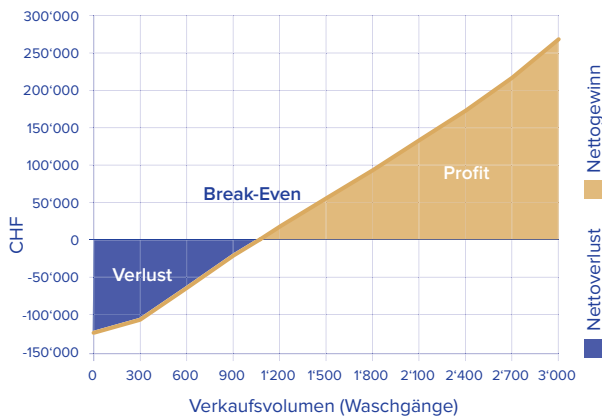
Die Anlagen werden vom Kunden komplett gekauft. Wir liefern und montieren die Anlagen vor Ort. Wir koordinieren die Installation vor Ort und bieten Schulungen von Betrieb und Wartung an. Massgeschneiderte Service- und Wartungspakete können auf den jeweiligen Standort zugeschnitten werden.



Partnerschaftliche Optionen

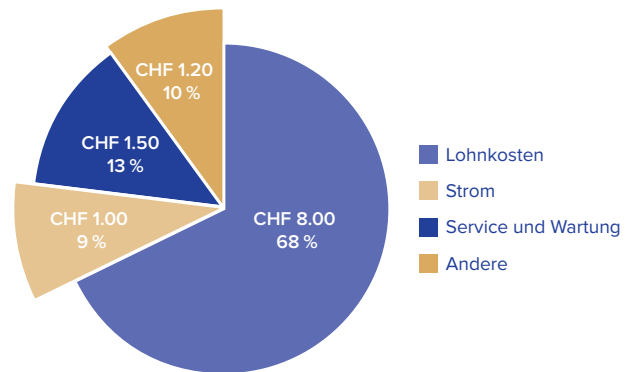
In einer typischen Partnerschaft besitzen wir die Anlage zu gleichen Teilen. Partner betreiben die Anlage mit einer Lizenzgebühr auf die Waschgänge an uns. Wie bei der Turn-Key-Option (schlüsselfertig) werden alle lokalen Installationen und Schulungen durch uns unterstützt. Massgeschneiderte Partnerschaften können bei Bedarf ebenfalls angepasst werden.

Break-Even-Analyse 5 Jahre Amortisationszeit



Abschreibung 5 Jahre:
Break-Even-Punkt bei 1014 Waschgängen.

Variable Kosten pro Waschgang (15 Min)



Variable Kosten:
Wir erarbeiten eine detaillierte Übersicht mit Ihren Kosten.



Tipp: Je nach Region sind 4 – 6 Waschgänge pro Jahr empfehlenswert. Beispiel: 3'000 Waschgänge pro Jahr, bei durchschnittlich CHF 120.00 pro Waschgang, ergeben einen Überschuss nach allen Ausgaben und Abschreibungen von CHF 250'000.

Ihre Ansprechpartner



Dominik Kägi
Co-Founder und CEO
Koordination, Planung und
Projekte



Joey Maiano
Co-Founder und CEO
Technik, Lieferanten und
Installationen

SWISS ELEMENTIC
Staufferstrasse 130A
3014 Bern
Schweiz



ahei@swisselementic.com
swisselementic.com
[/swisselementic](https://www.facebook.com/swisselementic)
[/swisselementic](https://www.instagram.com/swisselementic)